

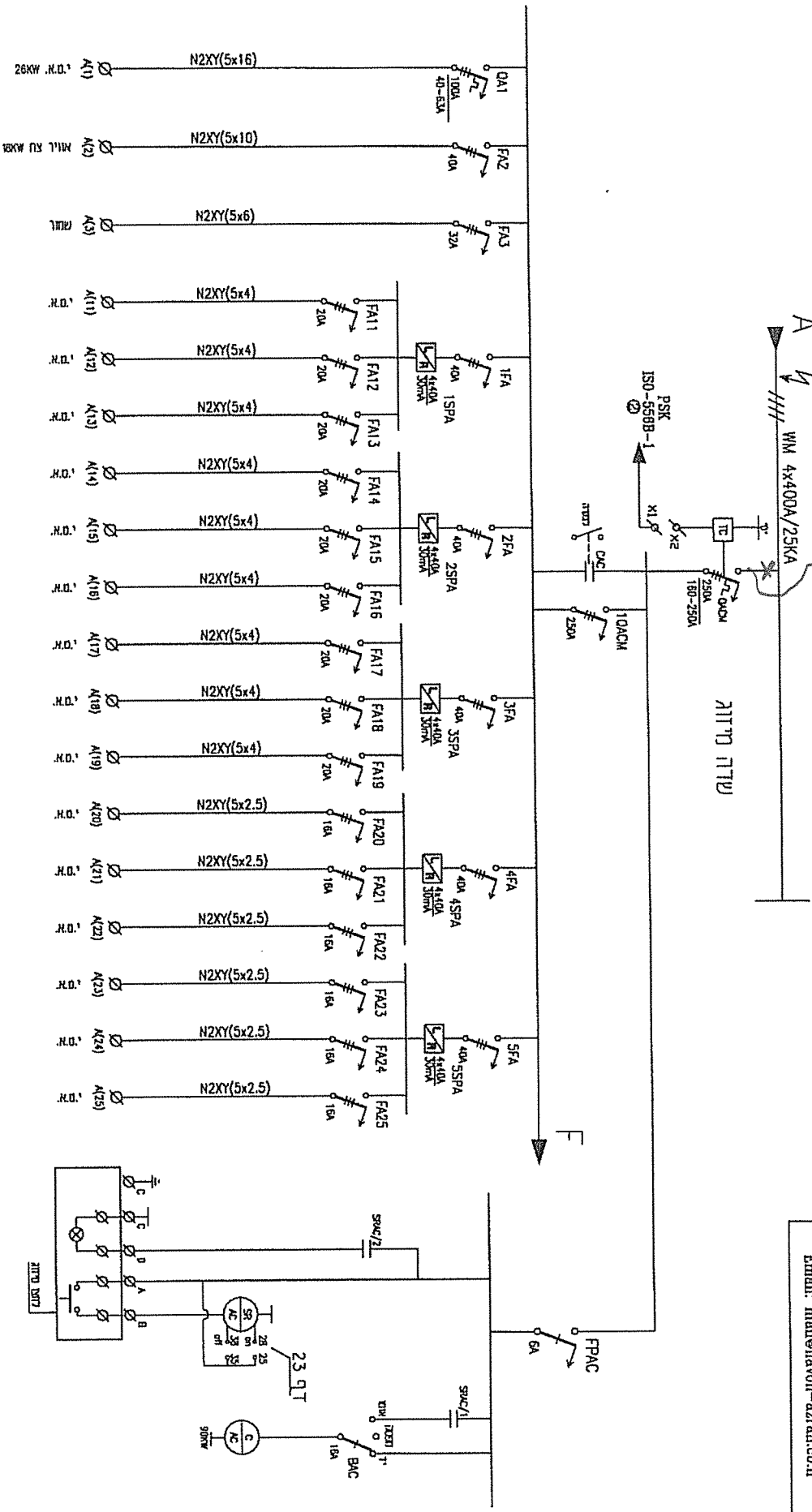




עדה בלתי חיונית

MG  
 N2XY 4x150+150kva  
 15m

NAVON-AZBAN 1710-1111  
 Electrical Consulting Eng.  
 תחנת דיג'ורי  
 תל: 972-3-5617673 :70  
 פקס: 972-3-5610310 :079  
 Email: mail@navon-azban.co.il



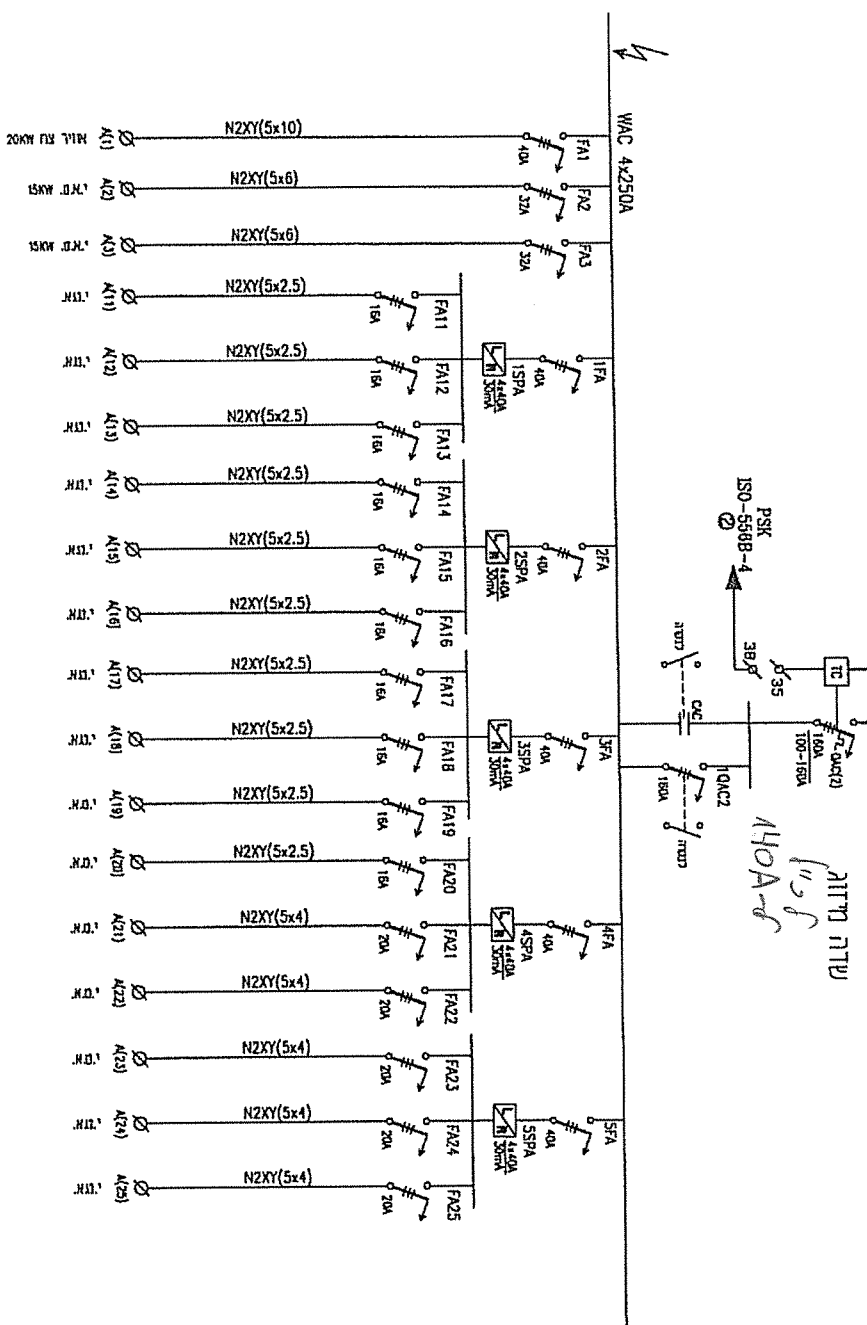
עודכן:	תאריך עודכן:	מס' עבודה:	שם המוסד:	טל. פרטי:	תאריך:	דף:
P0	25.01.10	99-00117	מכללת אשקלון	99-00117-9478	25.01.10	7
P1	עריכת		אגף תחנה			
P2	ליבריות	23.08.10	כתיבת עלייה			
P3	עדות	26.09.10	לוח חשבת ראשי קומודו E7A			
P4						32

גא-למוד תעשיות וקצוות חשמל בע"מ  
 08-678553:079 08-678990:70  
 אשקלון, רח' חזקיהו הלוי 22 חדר תעשיות חשמל

מחבר: :טל. פרטי: 99-00117-9478  
 :טל. פרטי: 99-00117-9478  
 :טל. פרטי: 99-00117-9478  
 :טל. פרטי: 99-00117-9478

שדה בנרתי חיות

מת שדה EM מכלל שדה  
 N2XY 4x150+95cu  
 WD 4x250A/20KA



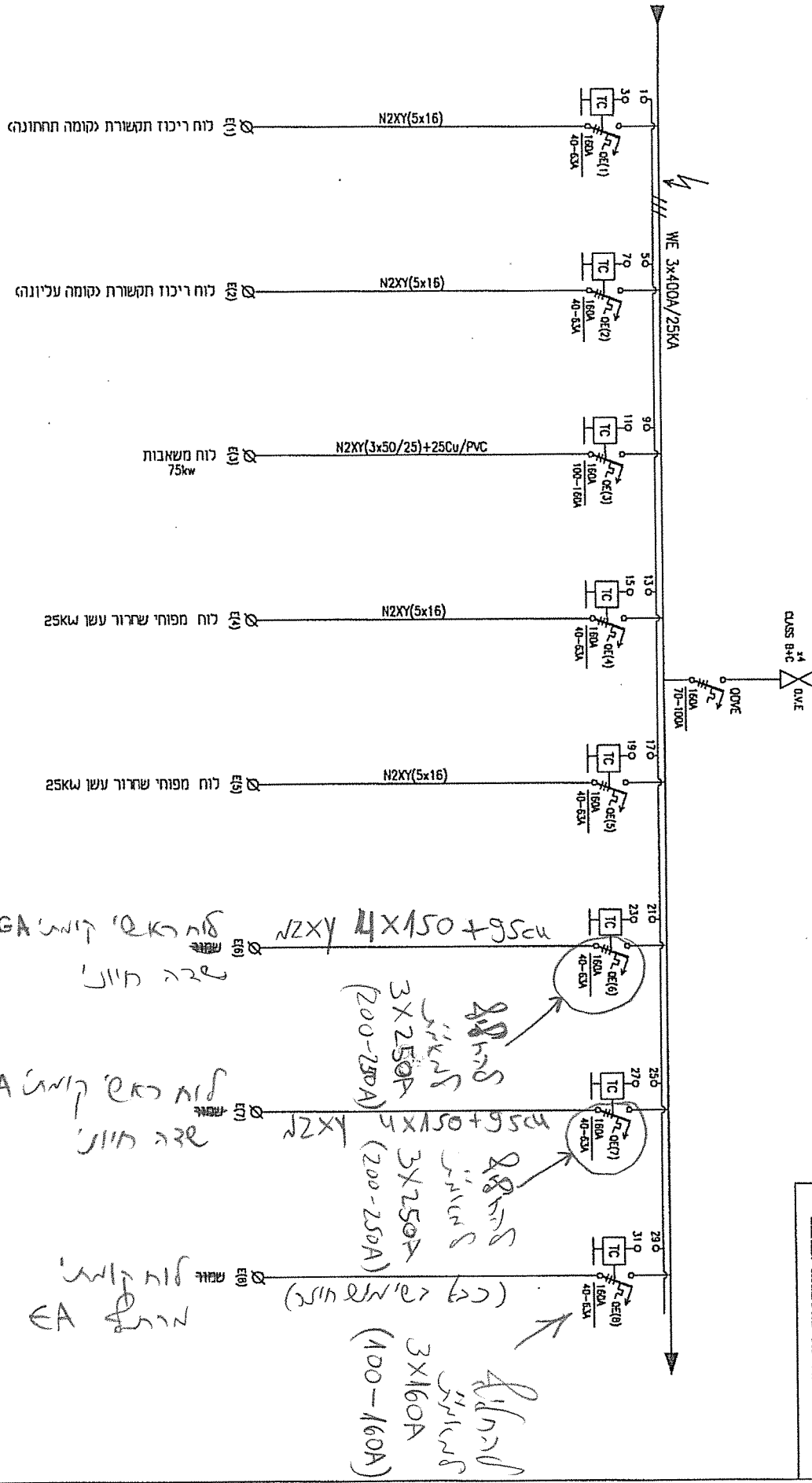
NAVON-AZBRAN (בנין-111)  
 Electrical Consulting Eng.  
 מרצה יועץ חשמלי  
 טל: 972-3-5617673  
 פקס: 972-3-5610310  
 Email: mail@navon-azbran.co.il



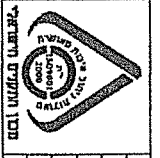
P0	עבודת	תאריך עבודה	מס' עבודה	שם הסדרה	מכללת אשקלון F 93A	מס' תעודת זהות	מס' תעודת זהות	מס' תעודת זהות
P1	עבודת	27.01.10	99-00117					
P2	עבודת	07.07.10		אגף מת"ד	קו"מ עבודה	מס' תעודת זהות	מס' תעודת זהות	מס' תעודת זהות
P3	עבודת	26.08.10	JOB-9479	מס' תעודת זהות	מס' תעודת זהות	מס' תעודת זהות	מס' תעודת זהות	מס' תעודת זהות
P4	עבודת	28.09.10		מס' תעודת זהות	מס' תעודת זהות	מס' תעודת זהות	מס' תעודת זהות	מס' תעודת זהות
	עבודת	10.10.10		מס' תעודת זהות	מס' תעודת זהות	מס' תעודת זהות	מס' תעודת זהות	מס' תעודת זהות

מס' תעודת זהות: 99-00117-9479  
 מס' תעודת זהות: 27.01.10  
 מס' תעודת זהות: 7  
 מס' תעודת זהות: 27

# שדה חידון



**NAVON-AZRAN** 1107-1107  
 Electrical Consulting Eng.  
 מרצה יונייט  
 טל: 972-3-5617873  
 פקס: 972-3-5610310  
 Email: mail@navon-azran.co.il



מס' עבודה:	99-00117	מס' עבודה:	10B-99821
מס' תוכנית:	F אגף	מס' תוכנית:	EM נוח רישוי בניין EM
תאריך עיבוד:	27.01.10	תאריך עיבוד:	27.01.10
לצינור חודר	04.07.10	לצינור חודר	11.07.10
לצינור חודר	11.07.10	לצינור חודר	21.09.10
לצינור	15.11.10	לצינור	15.11.10

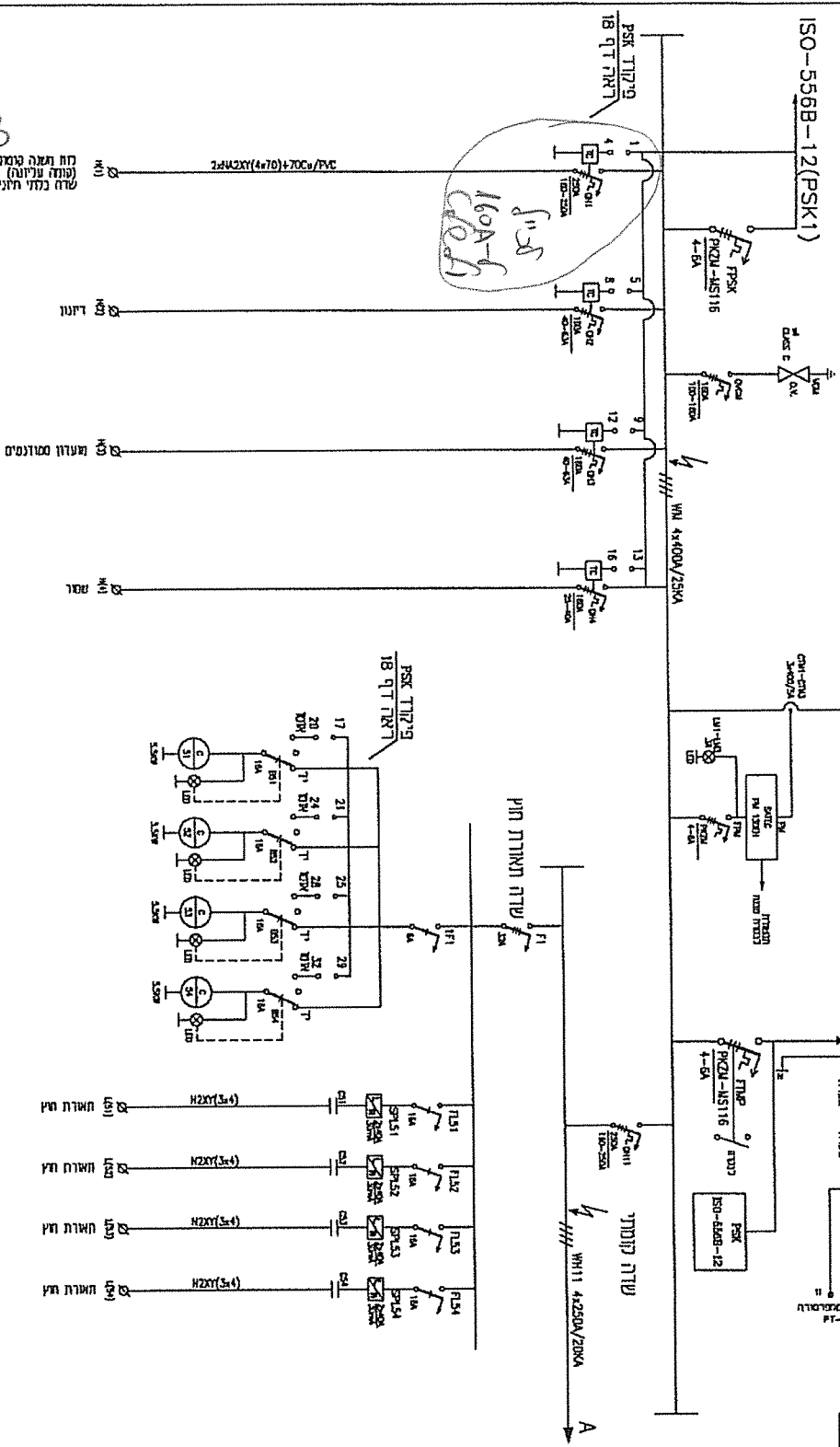
E6: N2XY 4x150+95Cu  
 210A  
 3x250A (200-250A)  
 280A  
 E7: N2XY 4x150+95Cu  
 250A  
 3x250A (200-250A)  
 280A  
 E8: N2XY  
 290A  
 3x160A (100-160A)  
 280A



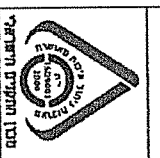
שדה קומנדר

EG 12x4x150+95mm

NAVON-AZRAN 1111-1111  
 Electrical Consulting Eng.  
 מתדמס ירעצ'ס  
 ת"ד: 972-3-5617673  
 פקס: 972-3-5610310  
 Email: mail@navon-azran.co.il



EGB

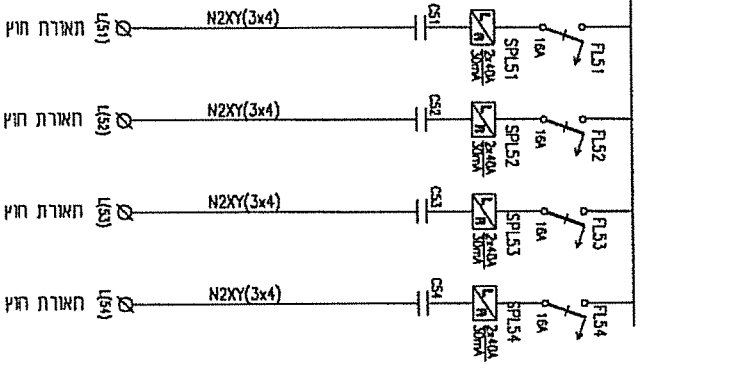
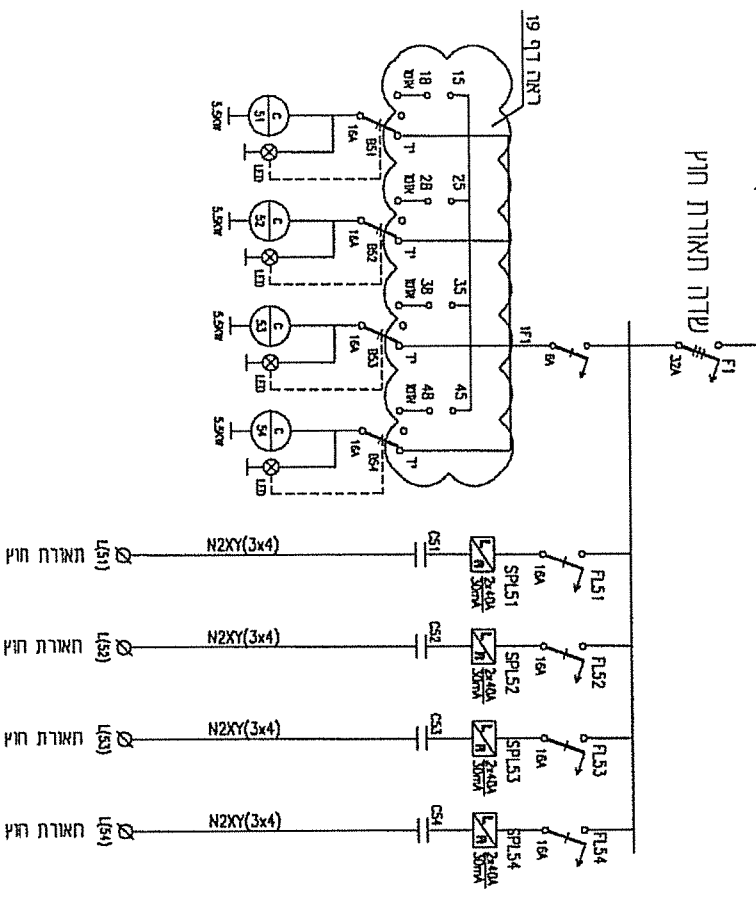
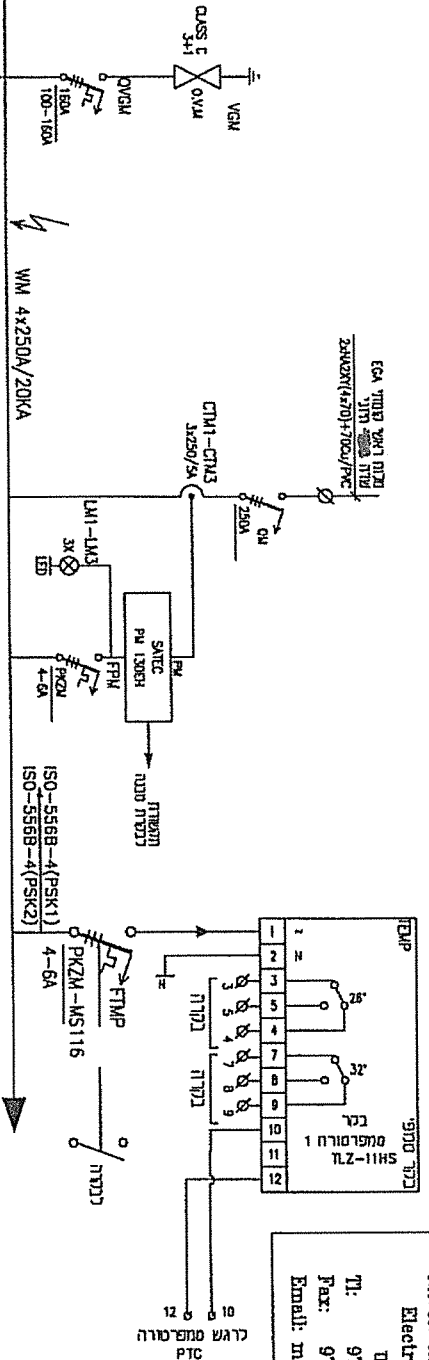


מס' עבודה	תאריך עידכון	עדיכון	תאריך עידכון	עדיכון
99-00117	24.01.10	לאישור	24.01.10	עדיכון
108-9475	19.08.10	עדיכון חניכית	19.08.10	עדיכון
	25.08.10	עדיכון	25.08.10	עדיכון
	04.10.10	עדיכון	04.10.10	עדיכון

מס' התוכנית: 99-00117-9475  
 תאריך: 24.01.10  
 מס' תוכנית: 6/23

**שדה תאורת חירום**

מכון וארר פנודר ECA  
 שדה תאורת חירום  
 25000/10000/10000/10000/10000



נבון-עזרי  
 NAVON-ARZAN  
 Electrical Consulting Eng.  
 מודוסים יונג'וס  
 תל: 972-3-5617873  
 פקס: 972-3-5610310  
 Email: mail@navon-arzan.co.il



ע"ד	ע"ד	ע"ד	ע"ד
P0	P1	P2	P3
P4			

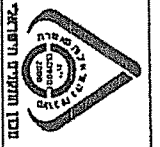
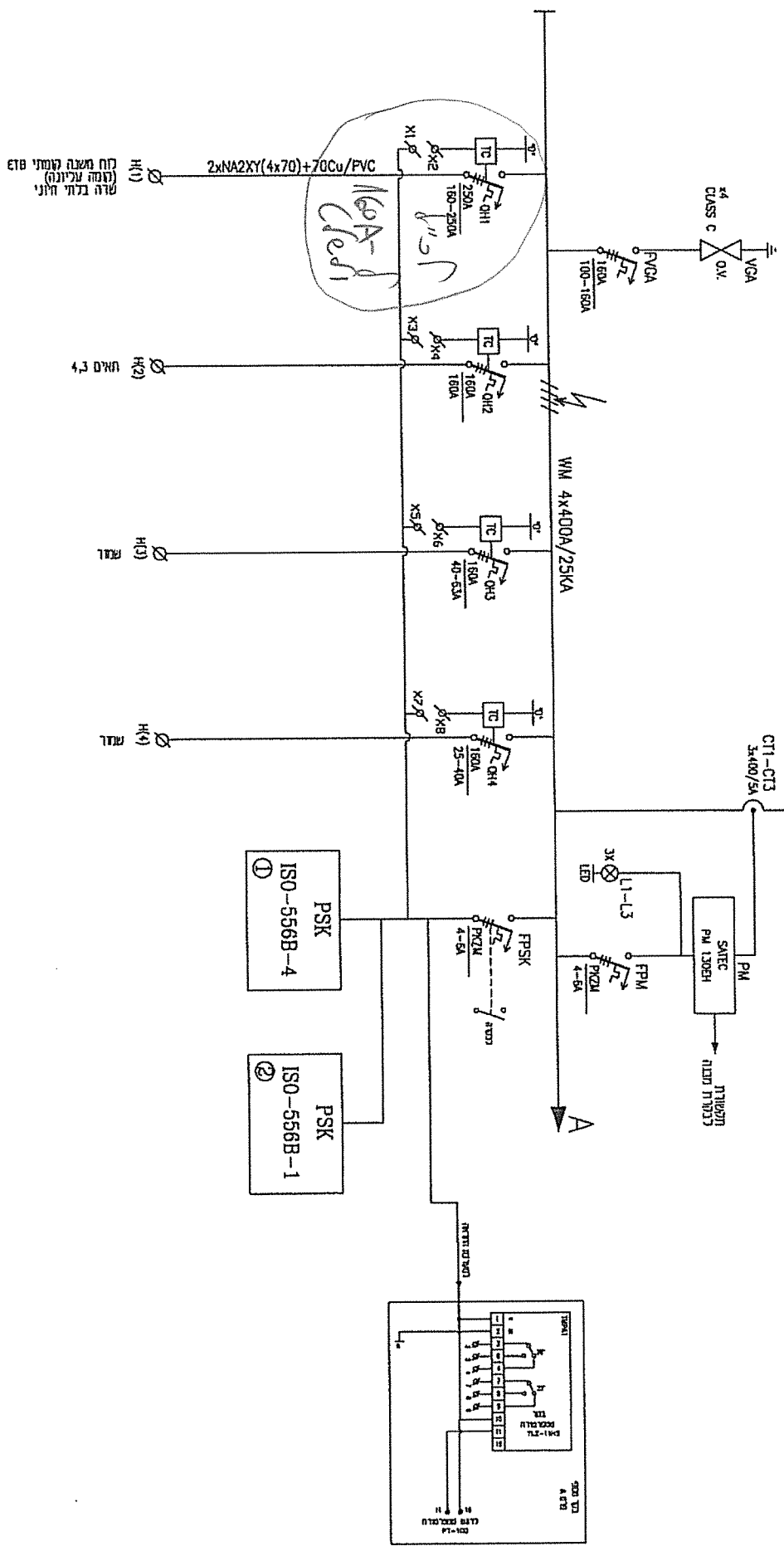
**זא-מור תעשיית ולוחות זשתל בע"מ**  
 תל: 99-00117-9477  
 פקס: 99-00117-9477  
 מודוסים יונג'וס  
 תל: 972-3-5617873  
 פקס: 972-3-5610310  
 Email: mail@navon-arzan.co.il



~~עדה נבית חינוך~~

ע"פ פרויקט חינוך  
 1/2xy 4x150+95cm

NAVON-AZRAN 1717-1121  
 Electrical Consulting Eng.  
 מנהל פרויקט  
 טל: 972-3-5617673  
 פקס: 972-3-5610310  
 Email: mail@navon-azran.co.il



מס' עבודה:	99-00117	תאריך עבודה:	25.01.10	עיר:	תל אביב
מס' פרויקט:	23.08.10	תאריך פרויקט:	26.09.10	מחלקה:	תכנון
מס' תוכנית:	26.09.10	תאריך תוכנית:		מחלקה:	תכנון
מס' תוכנית:		תאריך תוכנית:		מחלקה:	תכנון
מס' תוכנית:		תאריך תוכנית:		מחלקה:	תכנון

**אל-מור תעשיית וולטיות חשמל בע"מ**  
 08-6785990 08-6785330 08-6785330  
 אזור התעשייה החדשה, רמת השרון, תל אביב

מס' תוכנית: 25.01.10  
 מס' תוכנית: 25.01.10  
 מס' תוכנית: 25.01.10  
 מס' תוכנית: 25.01.10

