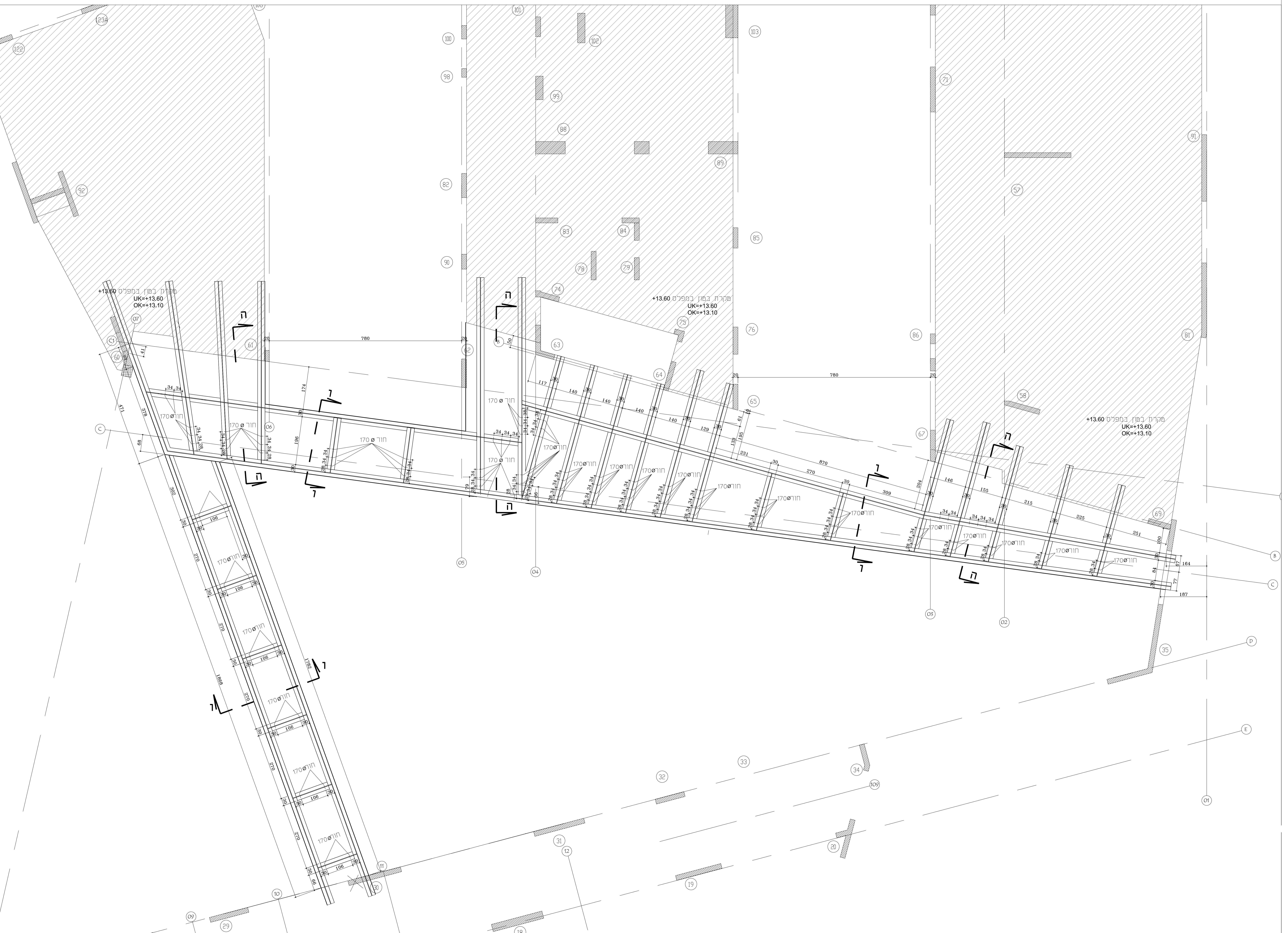
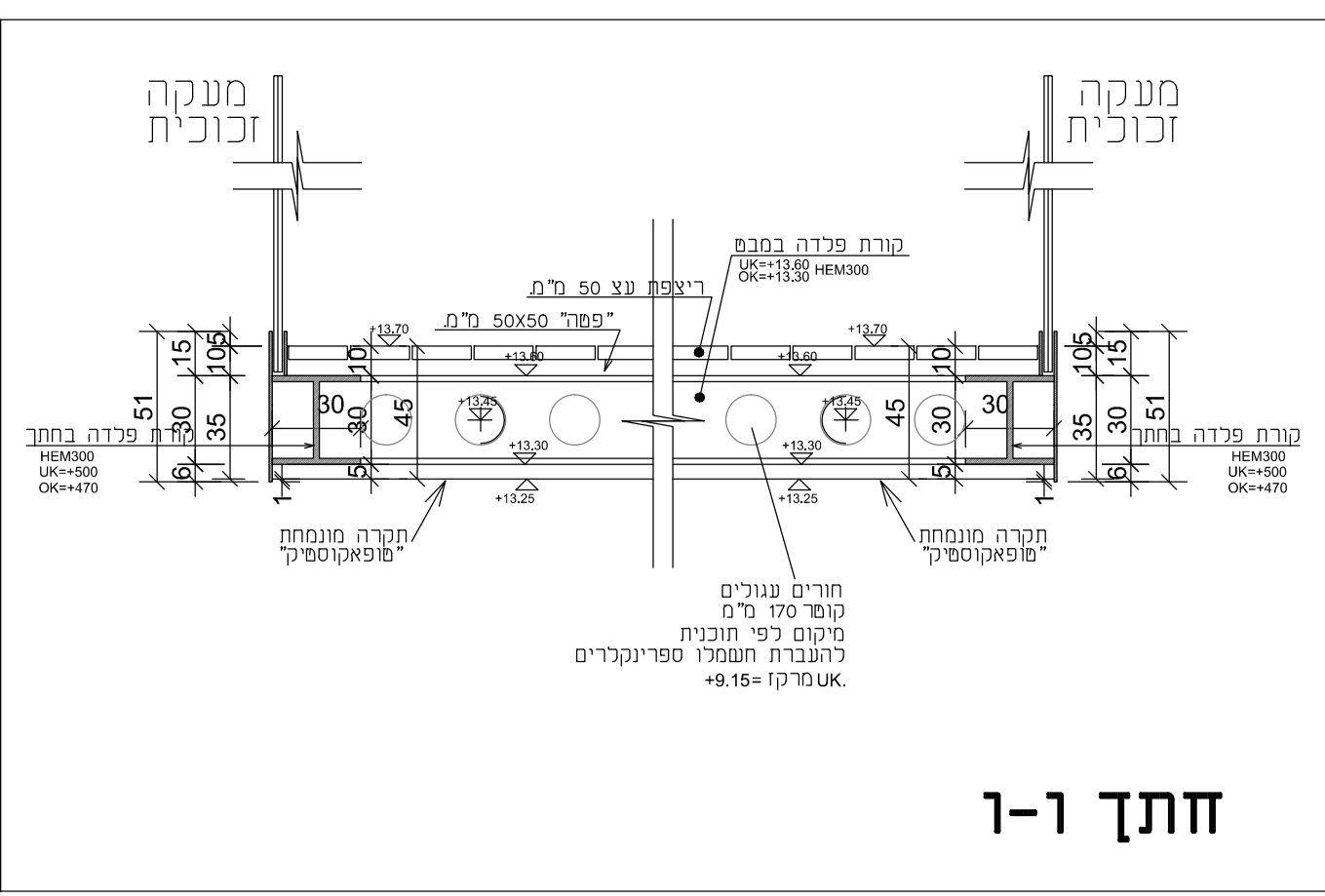
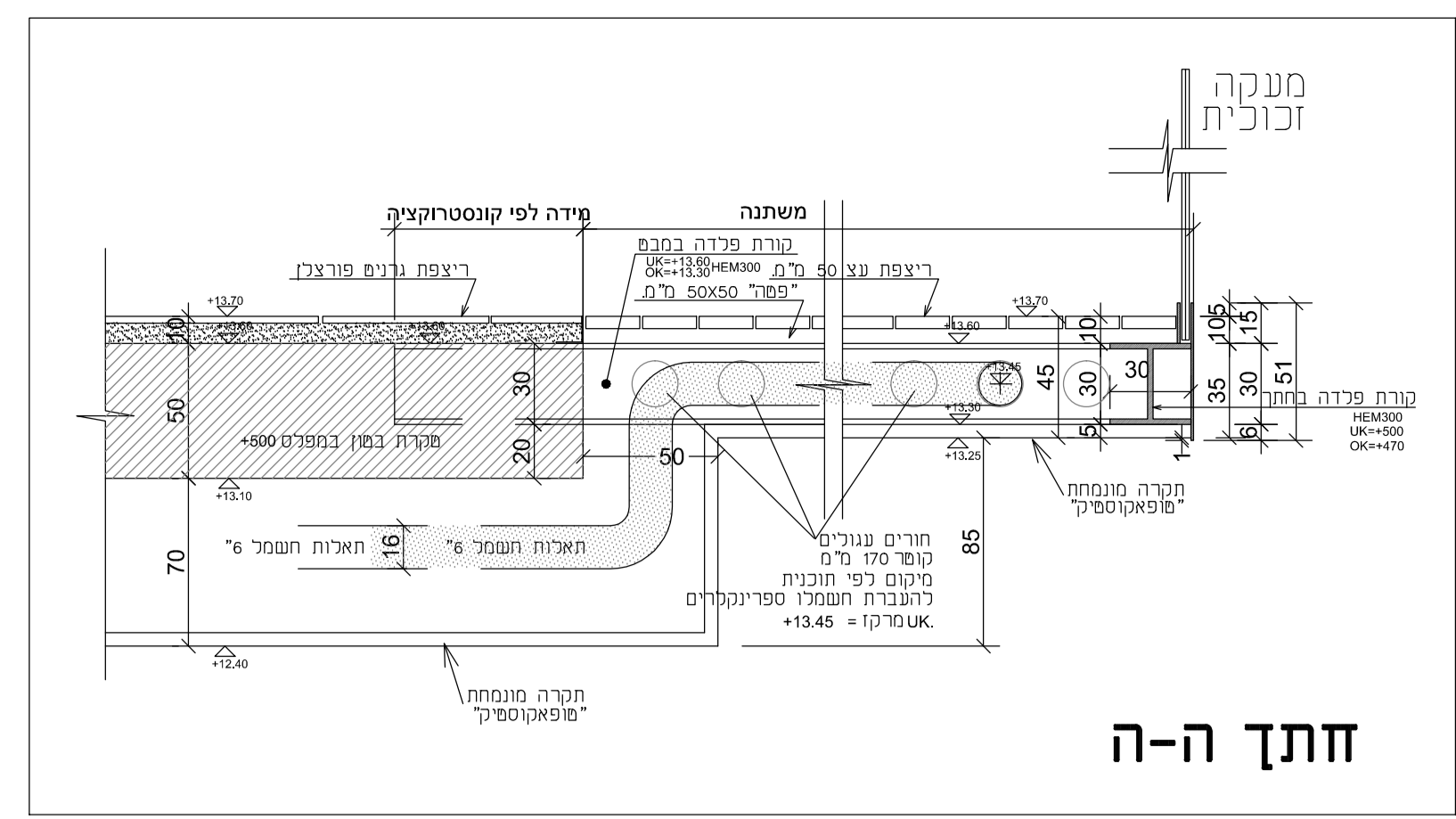


- הערות:**
- כל תכנית על תכנית אחר שייכות לאותה תכנית.
 - המכלול המוצע אחראי על חומם בין התכנית הקבועה לבין התכנית החדשה. כל תוספת בין התכנית הקבועה או חוסר בתוספת או חוסר בתכנית החדשה יעלה לזכותו של המעצב.
 - לצורך תכנון המבצע אחראי על כל עסקי התכנון האחרים והתכנון הכללי של התכנית הקבועה. כל תוספת או חוסר בתכנית הקבועה יעלה לזכותו של המעצב.
 - על המעצב לברר את התכנית הקבועה ולברר את התכנית הקבועה ולברר את התכנית הקבועה ולברר את התכנית הקבועה.
 - על המעצב לברר את התכנית הקבועה ולברר את התכנית הקבועה ולברר את התכנית הקבועה.
 - על המעצב לברר את התכנית הקבועה ולברר את התכנית הקבועה ולברר את התכנית הקבועה.
 - על המעצב לברר את התכנית הקבועה ולברר את התכנית הקבועה ולברר את התכנית הקבועה.



חומר	מס	שינויים
חומר	מס	שינויים

חומר	מס	שינויים
חומר	מס	שינויים

נופר אדריכלים ומתכנני ערים בע"מ
NOFAR Architects & Urban Planners Ltd.
 נחלת יצחק 32 תל אביב
 Fax +972 3 6918787 Tel +972 3 6918585
 32 Nahalat Yitzhak st. Tel Aviv 6744824
 Web www.nofararchitects.com
 Mail Office@nofararchitects.com

בניין מדעים - אשקלון
 PROJECT
 עם התכנית פרטים פוסטים
 DRAWING מפלס: +13.70
 עם הקובץ y-1616\podest.01.dwg
 FILE NAME
 בדיק
 DRAWN BY Emil
 CHECKED Emil
 מדרגה 01
 DRAWING NO. D08
 REVISION
 עם שריטת
 DATE 29/09/2019
 חומר
 SCALE 1 : 50 1 : 25
 קנה מידה
 PROJECT 1616
 עם
 DESIGN BIDDING FINAL