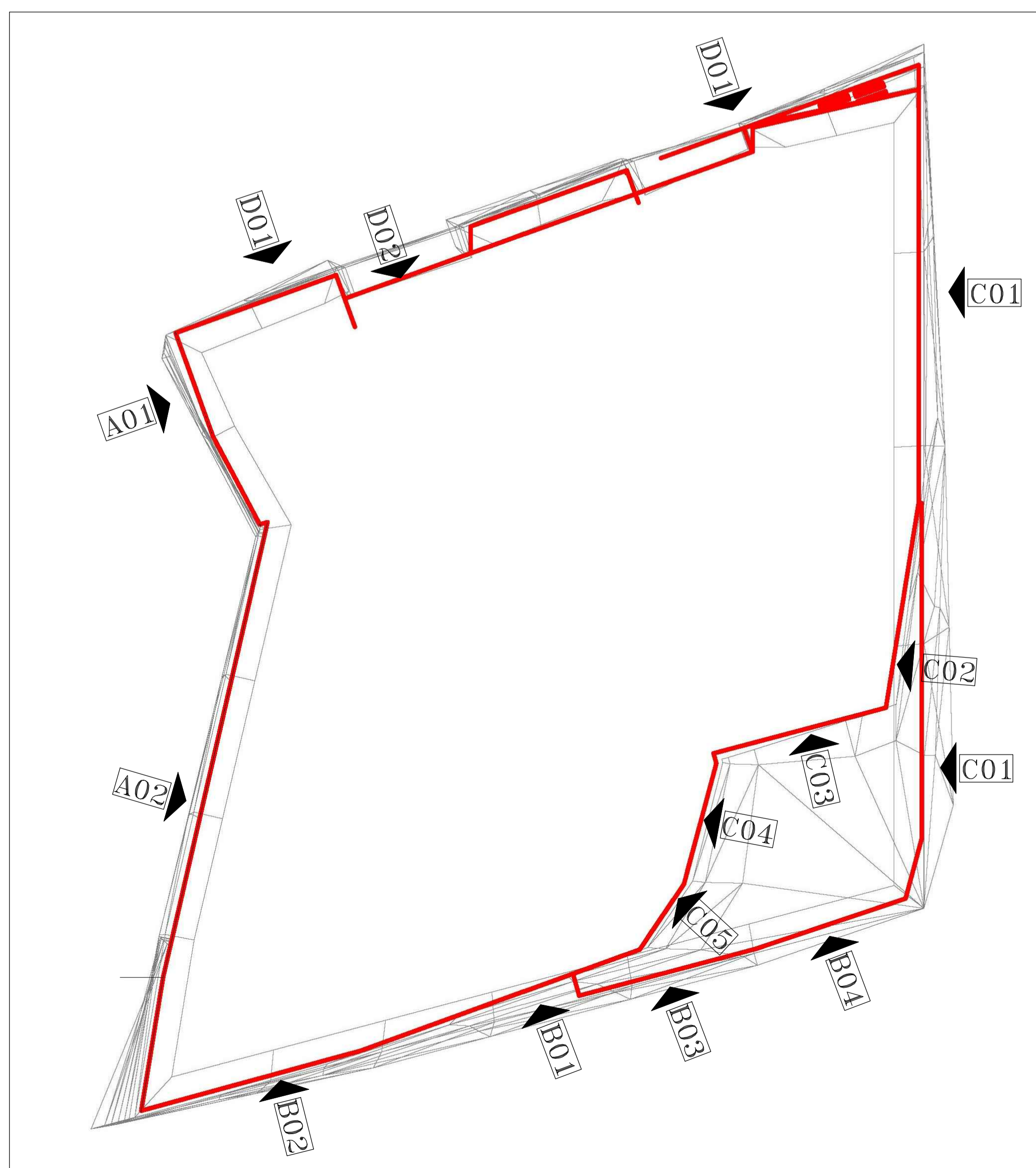
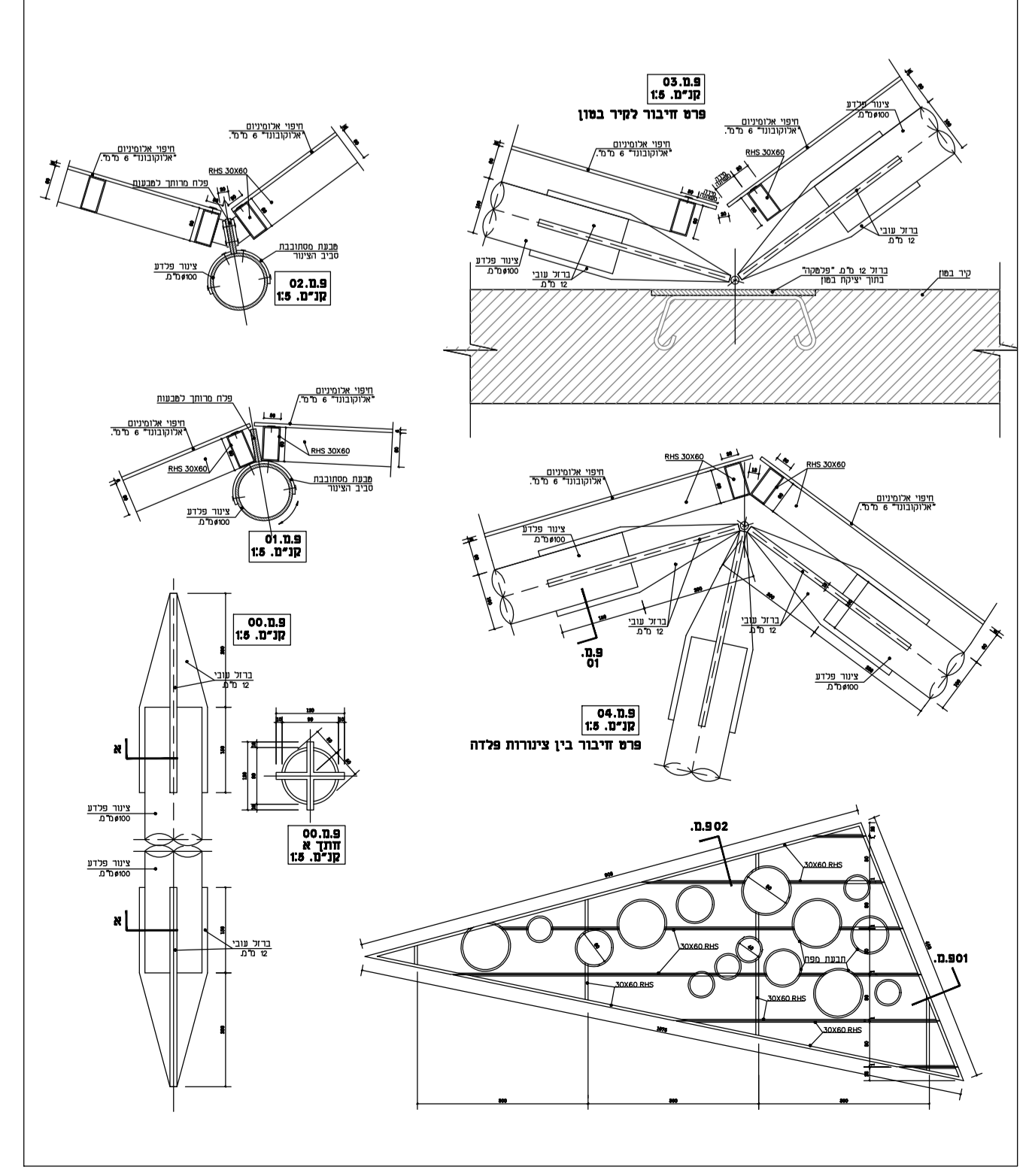
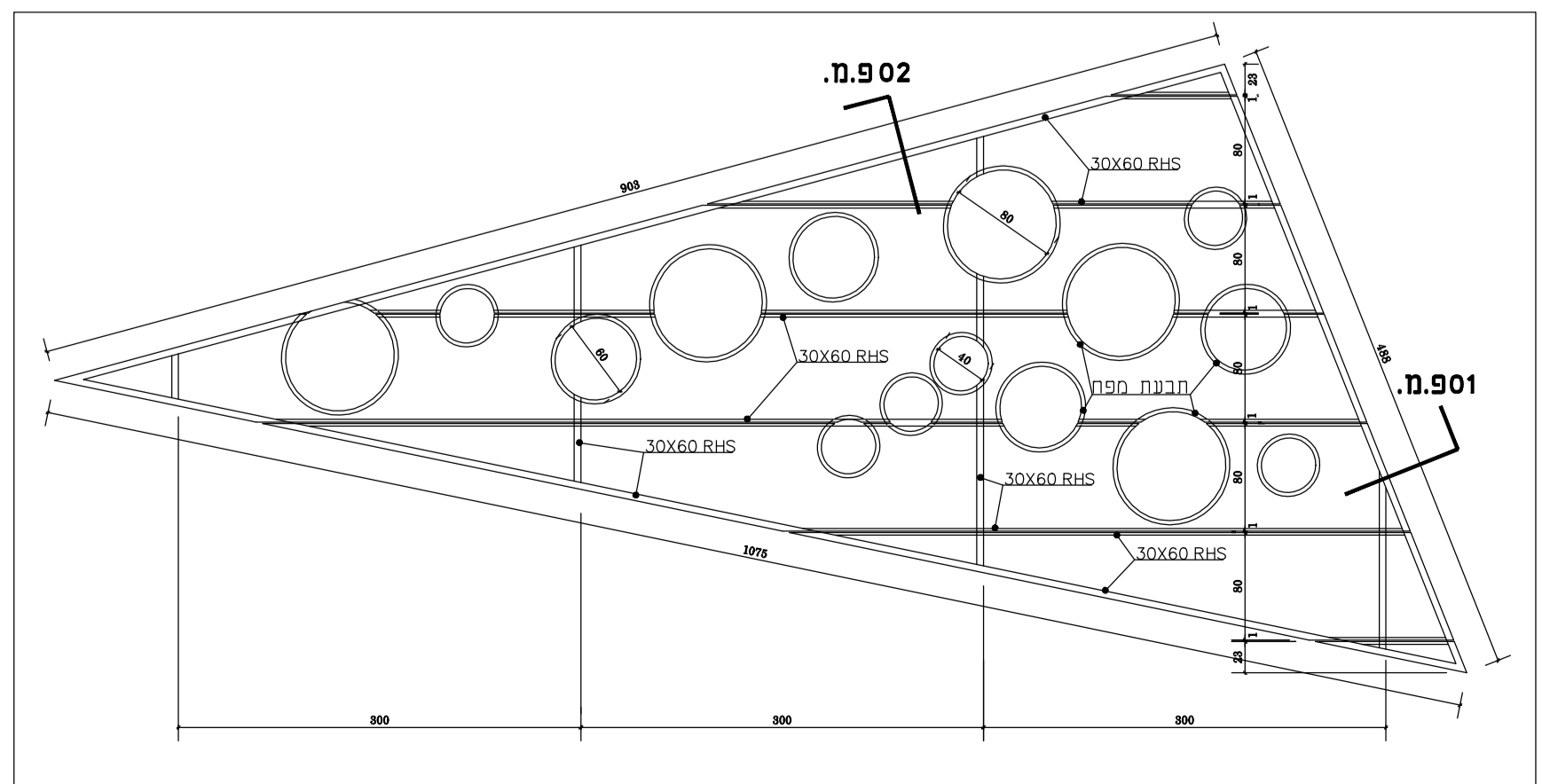


מקרא: — קו חיצוני קיר בטון
 — צינור פלדע 4" בכפוף לבדיקת מהנדס קונסטרוקציה



פריסת משולש לדוגמה
 כלל מסגרת פח או R.H.S.
 כלל חלוקה כל 80 ס"מ.
 כלל פרופילי פח סביב עיגולים
 קו"מ 1:50



- הערות:**
1. כבד התכנית על התכנית אלה ושייכות
 2. המכלול המבצע אחראי על תאום בין התכנית במידה ויתגלו או התאמות בין התכנית או תאום במספרים או כפי כיבודים אחת עליו להודיע מיד
 3. המכלול המבצע אחראי על כבד שבדי התוכנית המבצעים והתקנו בנין אחריים בנין זה תפן וישאלי להודיע זה תתק יעמרו בתיישות פתון התכנית ובוודות תתק התכנית והתכנית
 4. יעמרו בתיישות פתון התכנית והתכנית המבצעים את הערותיו לתכנית המבצעים או לפי ציפוי תכנית המבצעים או לפי ציפוי תכנית המבצעים או לפי ציפוי תכנית המבצעים או לפי ציפוי תכנית המבצעים
 5. מלא לציין העבודות הליני או הפירות בשטח כפרסם בקבלת היתר או הפירות בשטח כפרסם בקבלת היתר
 6. יש להקפיד על התכנית המבצעים יעמרו בתיישות פתון התכנית והתכנית המבצעים את הערותיו לתכנית המבצעים או לפי ציפוי תכנית המבצעים או לפי ציפוי תכנית המבצעים
 7. כל חיתוך של מוצא צ"מ הורה הייצור המחויבת אלא אם כן צוין אחרת

חזית	מס	שינויים
אחורי	1900	הוא

נופר אדריכלים
 ומתכנני ערים בע"מ
NOFAR Architects & Urban Planners Ltd.
 תל אביב 32
 נחלת יצחק
 Tel: +972 3 6918787 Fax: +972 3 6918585
 32 Nahalat Yitzhak St. Tel Aviv 6744824
 Web: www.nofararchitects.com
 Mail: office@nofararchitects.com

פרויקט	
בניין מדיעים - אשקלון	
פרוטות קירות בטון ומעטפת	
שם הקובץ: y-1616\podest.01.dwg	
שם המחבר:	Emil
שם המעבד:	Emil
מחזור:	01
תאריך:	2020/02/29
קנה מידה:	1:50
מספר תוכנית:	1616
מצב:	DESIGN