





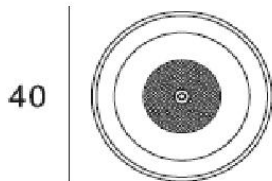
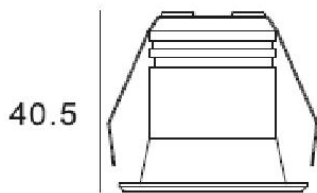
Lighting Design

פנים

Ben Alon


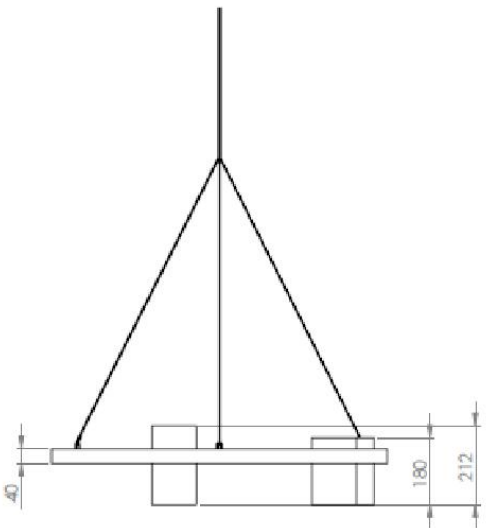
	01.1	סעיף
	WWIP	סימון סוג הגוף
תאריך: 12.05.20	שוטף קירות	שם המוצר
	EXPORLUX	חברה
שם הפרויקט: מכללת אשקלון בניין מדעים	דנאור	מפיץ
		איש קשר
מיקום הפרויקט: אשקלון	ATRX023	מק"ט יצרן
	מסביב למבנה	אזור התקנת הגוף
	צמוד לקיר	מיקום
	הארה קירות	תיאור כללי
	LED COB	סוג נורה
	נתונים אופטיים	
	-	רפלקטור
	יש	עדשות
	אובלי	פיזור האור
	18x35	זווית פיזור האור
	-	מתכוון
	נתונים חשמליים	
	ספק בנפרד	ספק / דרייבר
	53	צריכה וואט
	לא	נדרש מיקום לדרייבר/ספק
	נתוני הנורה	
-	סוג נורה וחברה יצרן	
3000	Kelvin	
101	י"ח/מטר LLM-לומן	
50,000	שעות חיי נורה (מינימום)	
70	CRI	
-	R9	
-	GAI	
-	MacAdam	
4850LM	יעילות	
נתונים פיזיים		
	צבע הגוף	
מ"מ 1256	אורך	
מ"מ 110	רוחב	
מ"מ 127	גובה	
67	IPודרגת הגנת מים	
10	IK	
-	אביזרה התקנה	
-	אביזרים נוספים	
-	משקל	
תמחור וכמויות		
יח	יחידה / מטר	
41	כמות	


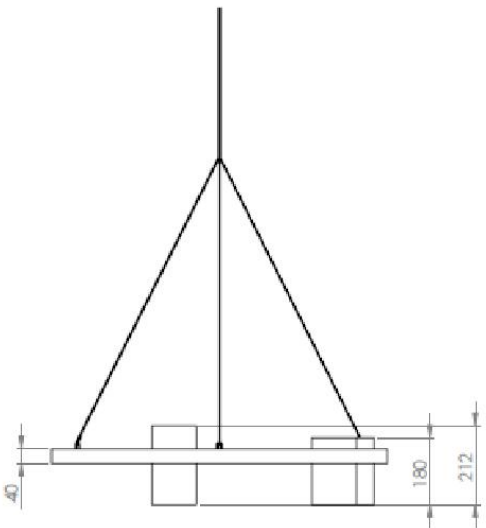
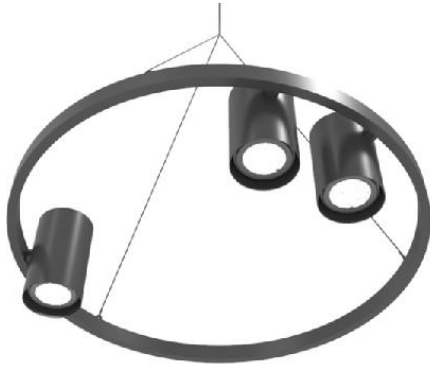
	1.02	סעיף
	DL	סימון סוג הגוף
שקוע תקרה	KC	שם המוצר
אידיאלייט		חברה
		מפיץ
תאריך: 12.05.20		איש קשר
שם הפרויקט: מכללת אשקלון בניין מדעים	010001B	מק"ט יצרן
מיקום הפרויקט: אשקלון	לובי קומת+ גשרים	אזור התקנת הגוף
	תקרת	מיקום
	הארת לובאים	תיאור כללי
	LED COB	סוג נורה
		נתונים אופטיים
	יש	רפלקטור
	-	עדשות
	-	פיזור האור
	45	זווית פיזור האור
	-	מתכוונן
		נתונים חשמליים
	דרייבר	ספק / דרייבר
	3	צריכה וואט
	לא	נדרש מיקום לדרייבר/ספק
		נתוני הנורה
	-	סוג נורה וחברה יצור
	3000	Kelvin
	210	י"ח/מטר LLMללומן-
	50,000	שעות חיי נורה (מינימום)
	90	CRI
	-	R9
	-	GAI
	-	MacAdam
	-	יעילות
		נתונים פיזיים
		צבע הגוף
	-	אורך
	מ"מ 48 Ø	רוחב
	מ"מ 40	גובה
	20	IPדרגת הגנת מים
	-	IK
	-	אביזרה התקנה
	-	אביזרים נוספים
	-	משקל
		תמחור וכמויות
	יח	יחידה / מטר
	876	כמות



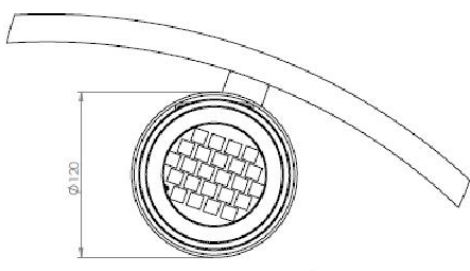




<p>תאריך: 12.05.20</p> <p>שם הפרויקט: מכללת אשקלון בניין מדעים</p> <p>מיקום הפרויקט: אשקלון</p>	<p>1.03</p> <p>RG90</p> <p>גוף תלוי</p> <p>דנאור</p> <p>דנאור</p>	<p>סעיף</p> <p>סימון סוג הגוף</p> <p>שם המוצר</p> <p>חברה</p> <p>מפיץ</p>
	<p>איש קשר</p> <p>מק"ט יצרן</p> <p>אזור התקנת הגוף</p> <p>מיקום</p> <p>תיאור כללי</p> <p>סוג נורה</p>	<p>איש קשר</p> <p>מק"ט יצרן</p> <p>אזור התקנת הגוף</p> <p>מיקום</p> <p>תיאור כללי</p> <p>סוג נורה</p>
	<p>כניסה חלל פתוח</p> <p>תקרת גבוהה</p> <p>הארת כניסה</p> <p>LEDE27</p> <p>נתונים אופטיים</p> <p>רפלקטור</p> <p>עדשות</p> <p>פיזור האור</p> <p>זווית פיזור האור</p> <p>מתכוונן</p> <p>נתונים חשמליים</p> <p>ספק / דרייבר</p> <p>צריכה וואט</p> <p>נדרש מיקום לדרייבר/ספק</p> <p>נתוני הנורה</p> <p>סוג נורה וחברה יצרן</p> <p>Kelvin</p> <p>י"ח/מטר LM לומן-</p> <p>שעות חיי נורה (מינימום)</p> <p>CRI</p> <p>R9</p> <p>GAI</p> <p>MacAdam</p> <p>יעילות</p> <p>נתונים פיזיים</p> <p>צבע הגוף</p> <p>אורך</p> <p>רוחב</p> <p>גובה</p> <p>TIP דרגת הגנת מים</p> <p>IK</p> <p>אביזרה התקנה</p> <p>אביזרים נוספים</p> <p>משקל</p> <p>תמחור וכמויות</p> <p>יחידה / מטר</p>	<p>כניסה חלל פתוח</p> <p>תקרת גבוהה</p> <p>הארת כניסה</p> <p>LEDE27</p> <p>נתונים אופטיים</p> <p>רפלקטור</p> <p>עדשות</p> <p>פיזור האור</p> <p>זווית פיזור האור</p> <p>מתכוונן</p> <p>נתונים חשמליים</p> <p>ספק / דרייבר</p> <p>צריכה וואט</p> <p>נדרש מיקום לדרייבר/ספק</p> <p>נתוני הנורה</p> <p>סוג נורה וחברה יצרן</p> <p>Kelvin</p> <p>י"ח/מטר LM לומן-</p> <p>שעות חיי נורה (מינימום)</p> <p>CRI</p> <p>R9</p> <p>GAI</p> <p>MacAdam</p> <p>יעילות</p> <p>נתונים פיזיים</p> <p>צבע הגוף</p> <p>אורך</p> <p>רוחב</p> <p>גובה</p> <p>TIP דרגת הגנת מים</p> <p>IK</p> <p>אביזרה התקנה</p> <p>אביזרים נוספים</p> <p>משקל</p> <p>תמחור וכמויות</p> <p>יחידה / מטר</p>
	<p>יח</p> <p>5</p>	<p>יחידה / מטר</p> <p>כמות</p>

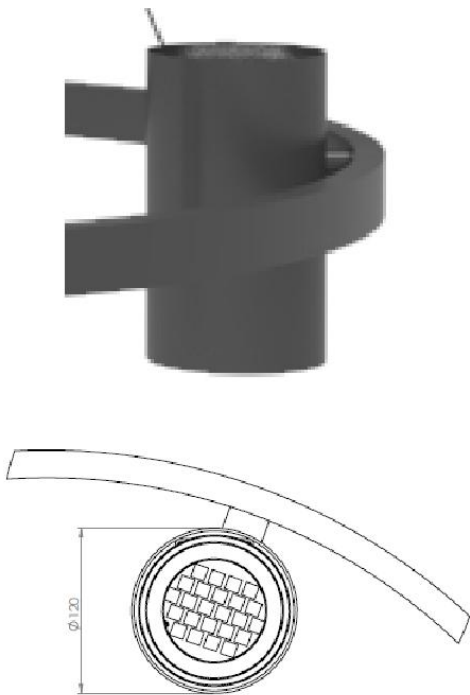
	1.04	סעיף
	RG120	סימון סוג הגוף
	גוף תלוי	שם המוצר
	דנאור	חברה
	דנאור	מפיץ
תאריך: 12.05.20		איש קשר
שם הפרויקט: מכללת אשקלון בניין מדעים	-	מק"ט יצרן
מיקום הפרויקט: אשקלון	כניסה חלל פתוח	אזור התקנת הגוף
	תקרת גבוהה	מיקום
	הארת כניסה	תיאור כללי
	LEDE27	סוג נורה
		נתונים אופטיים
	-	רפלקטור
	-	עדשות
	-	פיזור האור
	-	זווית פיזור האור
	-	מתכוון
		נתונים חשמליים
	-	ספק / דרייבר
	-	צריכה וואט
	-	נדרש מיקום לדרייבר/ספק
		נתוני הנורה
	-	סוג נורה וחברה יצרן
	-	Kelvin
	-	י"ח/מטר LM לומן-
	-	שעות חיי נורה (מינימום)
	-	CRI
	-	R9
	-	GAI
	-	MacAdam
	-	יעילות
		נתונים פיזיים
		צבע הגוף
	-	אורך
	מ"מ 1200 Ø	רוחב
	מ"מ 40	גובה
	20	TIP דרגת הגנת מים
	-	IK
	-	אביזרה התקנה
	-	אביזרים נוספים
	-	משקל
		תמחור וכמויות
	יח	יחידה / מטר
	13	כמות



	1.05	סעיף
	RG170	סימון סוג הגוף
גוף תלוי	שם המוצר	
דנאור	חברה	
דנאור	מפיץ	
תאריך: 12.05.20	איש קשר	
שם הפרויקט: מכללת אשקלון בניין מדעים	מק"ט יצרן	-
מיקום הפרויקט: אשקלון	אזור התקנת הגוף	כניסה חלל פתוח
	מיקום	תקרת גבוהה
	תיאור כללי	הארת כניסה
	סוג נורה	LEDE27
	נתונים אופטיים	
-	רפלקטור	
-	עדשות	
-	פיזור האור	
-	זווית פיזור האור	
-	מתכוונן	
	נתונים חשמליים	
-	ספק / דרייבר	
-	צריכה וואט	
-	נדרש מיקום לדרייבר/ספק	
	נתוני הנורה	
-	סוג נורה וחברה יצרן	
-	Kelvin	
-	י"ח/מטר LM לומן-	
-	שעות חיי נורה (מינימום)	
-	CRI	
-	R9	
-	GAI	
-	MacAdam	
-	יעילות	
	נתונים פיזיים	
-	צבע הגוף	
-	אורך	
מ"מ 1700 Ø	רוחב	
40 מ"מ	גובה	
20	TIP דרגת הגנת מים	
-	IK	
-	אביזרה התקנה	
-	אביזרים נוספים	
-	משקל	
	תמחור וכמויות	
יח	יחידה / מטר	
8	כמות	

	1.06	סעיף
	ZUP	סימון סוג הגוף
	שקוע תקרה	שם המוצר
	דנאור	חברה
	דנאור	מפיץ
תאריך: 12.05.20		איש קשר
שם הפרויקט: מכללת אשקלון בניין מדעים	-	מק"ט יצרן
מיקום הפרויקט: אשקלון	כניסה חלל פתוח	אזור התקנת הגוף
 	תקרת גבוהה	מיקום
	הארת כניסה	תיאור כללי
	LEDE27	סוג נורה
		נתונים אופטיים
	-	רפלקטור
	-	עדשות
	-	פיזור האור
	20	זווית פיזור האור
	-	מתכוונן
		נתונים חשמליים
	220V	ספק / דרייבר
	28	צריכה וואט
	לא	נדרש מיקום לדרייבר/ספק
		נתוני הנורה
	-	סוג נורה וחברה יצור
	3000	Kelvin
	DOWN 1700	י"ח/מטר LLMלומן-
	50,000	שעות חיי נורה (מינימום)
	95	CRI
	80	R9
	-	GAI
	3	MacAdam
	120LM	יעילות
		נתונים פיזיים
		צבע הגוף
	-	אורך
	120 מ"מ	רוחב
	180 מ"מ	גובה
20	IP דרגת הגנת מים	
-	IK	
-	אביזרה התקנה	
-	אביזרים נוספים	
-	משקל	
	תמחור וכמויות	
יח	יחידה / מטר	
30	כמות	



תאריך: 12.05.20	1.07	סעיף
	ZUPD	סימון סוג הגוף
שם הפרויקט: מכללת אשקלון בניין מדעים	שקוע תקרה	שם המוצר
	דנאור	חברה
מיקום הפרויקט: אשקלון	דנאור	מפיץ
		איש קשר
	-	מק"ט יצרן
	כניסה חלל פתוח	אזור התקנת הגוף
	תקרת גבוה	מיקום
	הארת כניסה	תיאור כללי
	LEDE27	סוג נורה
		נתונים אופטיים
	-	רפלקטור
	-	עדשות
	-	פיזור האור
	20	זווית פיזור האור
	-	מתכוונן
		נתונים חשמליים
	220V	ספק / דרייבר
	28	צריכה וואט
	לא	נדרש מיקום לדרייבר/ספק
		נתוני הנורה
	-	סוג נורה וחברה יצור
	3000	Kelvin
	UP1700 DOWN 1700	י"ח/מטר LLMלומן-
	50,000	שעות חיי נורה (מינימום)
	95	CRI
	80	R9
	-	GAI
	3	MacAdam
	120LM	יעילות
		נתונים פיזיים
		צבע הגוף
	-	אורך
	מ"מ 120	רוחב
	מ"מ 180	גובה
	20	IPדרגת הגנת מים
	-	IK
	-	אביזרה התקנה
	-	אביזרים נוספים
	-	משקל
		תמחור וכמויות
	יח	יחידה / מטר
	50	כמות


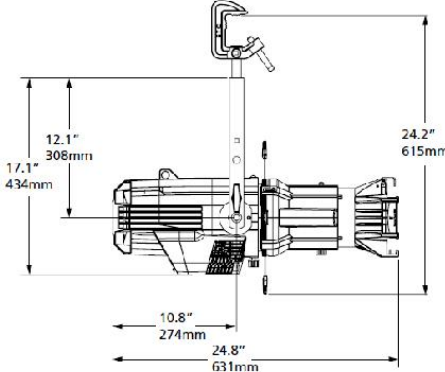

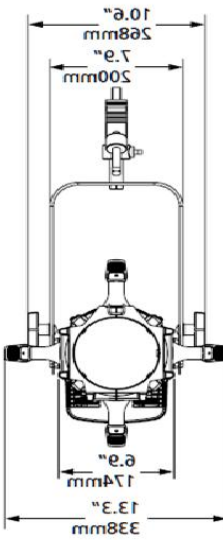


	1.08	סעיף
	GL	סימון סוג הגוף
	גרילנדה	שם המוצר
	-	חברה
	-	מפיץ
תאריך: 12.05.20		איש קשר
שם הפרויקט: מכללת אשקלון בניין מדעים	-	מק"ט יצרן
מיקום הפרויקט: אשקלון	פטיו	אזור התקנת הגוף
	חוץ	מיקום
	הארת כללית	תיאור כללי
	LEDE27	סוג נורה
		נתונים אופטיים
	-	רפלקטור
	-	עדשות
	-	פיזור האור
	360	זווית פיזור האור
	-	מתכוונן
		נתונים חשמליים
	220V	ספק / דרייבר
	10	צריכה וואט
	לא	נדרש מיקום לדרייבר/ספק
		נתוני הנורה
	-	סוג נורה וחברה יצור
	2700	Kelvin
	850	י"ח/מטר LMlmלומן-
	35,000	שעות חיי נורה (מינימום)
	80	CRI
	-	R9
	-	GAI
	-	MacAdam
	-	יעילות
		נתונים פיזיים
		צבע הגוף
	-	אורך
	-	רוחב
	-	גובה
-	IPדרגת הגנת מים	
-	IK	
-	אביזרה התקנה	
-	אביזרים נוספים	
נורת לד דמוי ליבון חלבית	הרעה	
	תמחור וכמויות	
יח+מטר	יחידה / מטר	
40 מטר גרילנד 40 י"ח נורת ליבון	כמות	

אודיטוריום

Lighting Design

Ben Alon

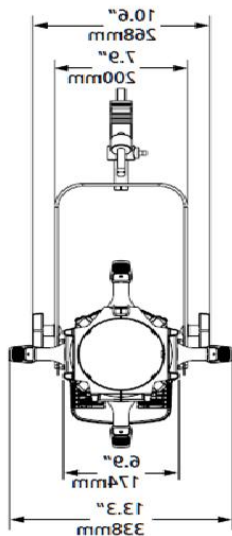
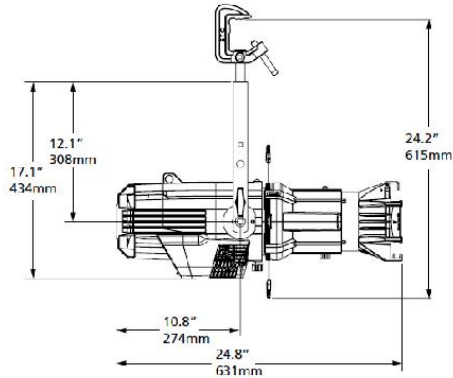
	<p>1.09</p> <p>ETC19</p> <p>פנס נואם</p> <p>ETC</p> <p>דנאור</p>	<p>סעיף</p> <p>סימון סוג הגוף</p> <p>שם המוצר</p> <p>חברה</p> <p>מפיץ</p>
<p>תאריך: 12.05.20</p>		<p>איש קשר</p>
<p>שם הפרויקט: מכללת אשקלון בניין מדעים</p>	<p>-</p>	<p>מק"ט יצרן</p>
<p>מיקום הפרויקט: אשקלון</p>	<p>תקרת אודיטוריום</p>	<p>אזור התקנת הגוף</p>
  	<p>אודיטוריום</p> <p>הארת נואם</p> <p>LED</p> <p>נתונים אופטיים</p> <p>-</p> <p>-</p> <p>-</p> <p>19</p> <p>כן</p> <p>נתונים חשמליים</p> <p>220V</p> <p>157</p> <p>לא</p> <p>נתוני הנורה</p> <p>Lumileds</p> <p>RGBW2700K</p> <p>-</p> <p>50,000</p> <p>90</p> <p>-</p> <p>-</p> <p>-</p> <p>-</p> <p>-</p> <p>נתונים פיזיים</p> <p>צבע הגוף</p> <p>631 מ"מ</p> <p>174 מ"מ</p> <p>-</p> <p>20</p> <p>-</p> <p>-</p> <p>מוט הארכה</p> <p>מדומר ומתחבר לארון תקשורת</p> <p>תמחור וכמויות</p> <p>יח</p> <p>3</p>	<p>מיקום</p> <p>תיאור כללי</p> <p>סוג נורה</p> <p>נתונים אופטיים</p> <p>רפלקטור</p> <p>עדשות</p> <p>פיזור האור</p> <p>זווית פיזור האור</p> <p>מתכוונן</p> <p>נתונים חשמליים</p> <p>ספק / דרייבר</p> <p>צריכה וואט</p> <p>נדרש מיקום לדרייבר/ספק</p> <p>נתוני הנורה</p> <p>סוג נורה וחברה יצרן</p> <p>Kelvin</p> <p>י"ח/מטר LLMלומן-</p> <p>שעות חיי נורה (מינימום)</p> <p>CRI</p> <p>R9</p> <p>GAI</p> <p>MacAdam</p> <p>יעילות</p> <p>נתונים פיזיים</p> <p>צבע הגוף</p> <p>אורך</p> <p>רוחב</p> <p>גובה</p> <p>IPדרגת הגנת מים</p> <p>IK</p> <p>אביזרה התקנה</p> <p>אביזרים נוספים</p> <p>הערה</p> <p>תמחור וכמויות</p> <p>יחידה / מטר</p> <p>כמות</p>





תאריך: 12.05.20

שם הפרויקט: מכללת אשקלון בניין מדעים

מיקום הפרויקט: אשקלון



1.10	סעיף
ETC50	סימון סוג הגוף
פנס נאם	שם המוצר
ETC	חברה
דנאור	מפיץ
	איש קשר
-	מק"ט יצרן
תקרת אודיטוריום	אזור התקנת הגוף
אודיטוריום	מיקום
הארת שטפיה	תיאור כללי
LED	סוג נורה
	נתונים אופטיים
-	רפלקטור
-	עדשות
-	פיזור האור
50	זווית פיזור האור
כן	מתכוונן
	נתונים חשמליים
220V	ספק / דרייבר
157	צריכה וואט
לא	נדרש מיקום לדרייבר/ספק
	נתוני הנורה
Lumileds	סוג נורה וחברה יצור
RGBW2700K	Kelvin
-	י"ח/מטר LMlmלומן-
50,000	שעות חיי נורה (מינימום)
90	CRI
-	R9
-	GAI
-	MacAdam
-	יעילות
	נתונים פיזיים
	צבע הגוף
631 מ"מ	אורך
174 מ"מ	רוחב
-	גובה
20	IPדרגת הגנת מים
-	IK
-	אביזרה התקנה
מוט הארכה	אביזרים נוספים
מדומר ומתחבר לארון תקשורת	הרעה
	תמחור וכמויות
יח	יחידה / מטר
4	כמות

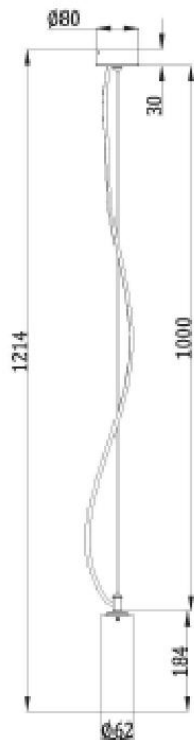
	1.11	סעיף
	STRIP	סימון סוג הגוף
סטריפ לד	Edison	שם המוצר
אידיאלייט	מאחז יד	חברה
תאריך: 12.05.20	5522441	מפיץ
שם הפרויקט: מכללת אשקלון בניין מדעים	אודיטוריום	איש קשר
מיקום הפרויקט: אשקלון	תאורה בטחות	מק"ט יצרן
	LED SMD	אזור התקנת הגוף
		מיקום
		תיאור כללי
		סוג נורה
		נתונים אופטיים
	-	רפלקטור
	-	עדשות
	-	פיזור האור
	100	זווית פיזור האור
	-	מתכוונן
		נתונים חשמליים
	ספק	ספק / דרייבר
	10	צריכה וואט
	כן	נדרש מיקום לדרייבר/ספק
		נתוני הנורה
	Edison	סוג נורה וחברה יצור
	2700	Kelvin
	-	י"ח/מטר LLM לומן-
	50,000	שעות חיי נורה (מינימום)
	90	CRI
	-	R9
	-	GAI
	-	MacAdam
	-	יעילות
		נתונים פיזיים
		צבע הגוף
	-	אורך
	-	רוחב
	-	גובה
	20	IP דרגת הגנת מים
-	IK	
-	אביזרי התקנה	
-	אביזרים נוספים	
מדומר ומתחבר לארון תקשורת	הערה	
	תמחור וכמויות	
מטר	יחידה / מטר	
44	כמות	



תאריך: 12.05.20



שם הפרויקט: מכללת אשקלון בניין מדעים

מיקום הפרויקט: אשקלון



1.12	סעיף
SD062	סימון סוג הגוף
גוף תאורה צילנדר תלוי	שם המוצר
RAYCONN	חברה
דנאור	מפיץ
	איש קשר
SD062-15W	מק"ט יצרן
תקרה אודיטוריום	אזור התקנת הגוף
אודיטוריום	מיקום
תאורה כללית	תיאור כללי
LEDCOB	סוג נורה
	נתונים אופטיים
-	רפלקטור
-	עדשות
-	פיזור האור
60	זווית פיזור האור
-	מתכוונן
	נתונים חשמליים
דרייבר	ספק / דרייבר
15	צריכה וואט
לא	נדרש מיקום לדרייבר/ספק
	נתוני הנורה
-	סוג נורה וחברה יצור
3000	Kelvin
1220	י"ח/מטר LLM לומן-
50,000	שעות חיי נורה (מינימום)
90	CRI
-	R9
-	GAI
-	MacAdam
-	יעילות
	נתונים פיזיים
	צבע הגוף
-	אורך
62 ϕ	רוחב
184 מ"מ	גובה
20	IP דרגת הגנת מים
-	IK
-	אביזרה התקנה
-	אביזרים נוספים
מדומר ומתחבר לארון תקשורת	הערה
	תמחור וכמויות
י"ח	יחידה / מטר
105	כמות



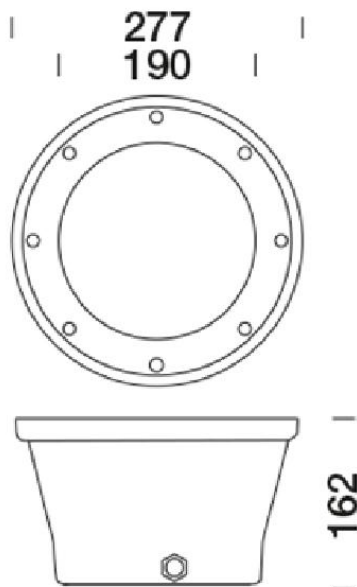
	02.1	סעיף
	WWIP	סימון סוג הגוף
תאריך: 12.05.20 שם הפרויקט: מכללת אשקלון בניין מדעים מיקום הפרויקט: אשקלון	שוטף קירות	שם המוצר
	EXPORLUX	חברה
	דנאור	מפיץ
		איש קשר
	ATRX023	מק"ט יצרן
	מסביב למבנה	אזור התקנת הגוף
	צמוד לקיר	מיקום
	הארה קירות	תיאור כללי
	LED COB	סוג נורה
	נתונים אופטיים	
	-	רפלקטור
	יש	עדשות
	אובלי	פיזור האור
	18x35	זווית פיזור האור
	-	מתכוונן
	נתונים חשמליים	
	ספק בנפרד	ספק / דרייבר
	53	צריכה וואט
	לא	נדרש מיקום לדרייבר/ספק
	נתוני הנורה	
	-	סוג נורה וחברה יצרן
	3000	Kelvin
101	י"ח/מטר LLMלומן-	
50,000	שעות חיי נורה (מינימום)	
70	CRI	
-	R9	
-	GAI	
-	MacAdam	
4850LM	יעילות	
נתונים פיזיים		
	צבע הגוף	
1256 מ"מ	אורך	
110 מ"מ	רוחב	
127 מ"מ	גובה	
67	IP דרגת הגנת מים	
10	IK	
-	אביזרה התקנה	
-	אביזרים נוספים	
-	משקל	
תמחור וכמויות		
ח'	יחידה / מטר	
150	כמות	




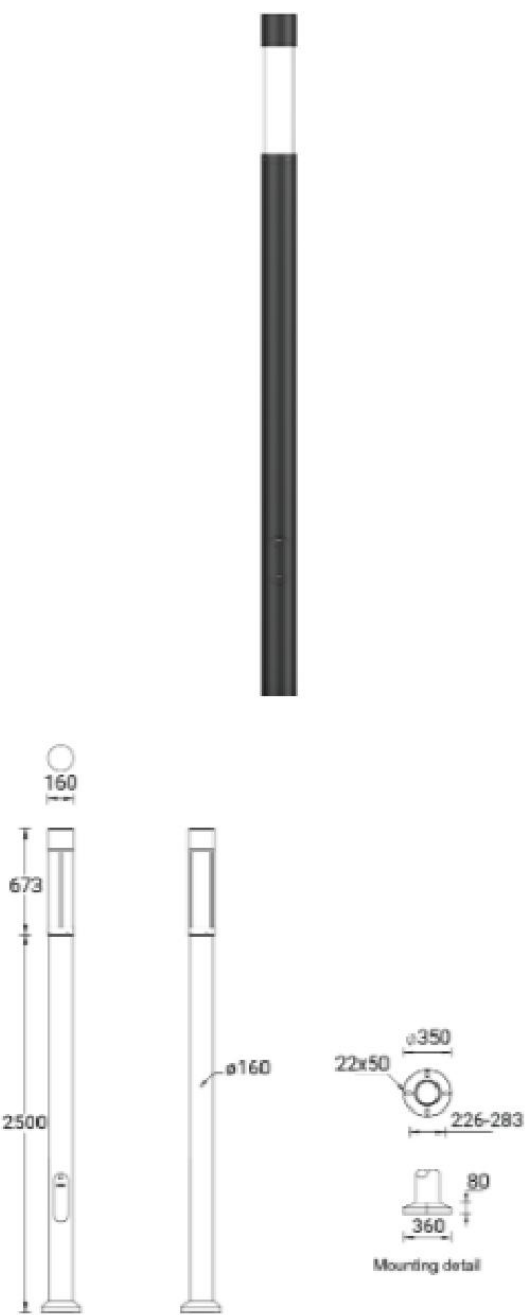
תאריך: 12.05.20


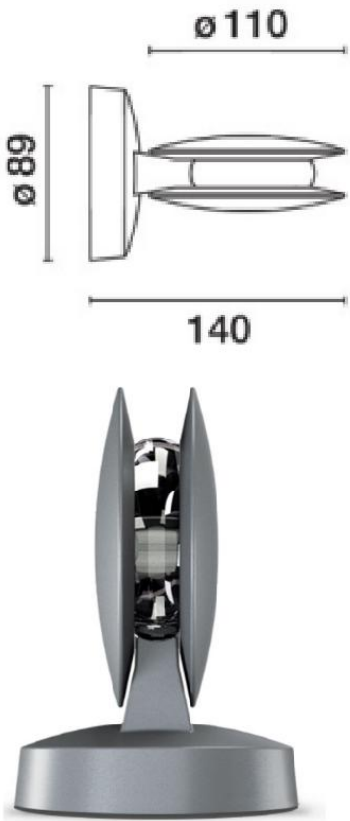
שם הפרויקט: מכללת אשקלון בניין מדעים

מיקום הפרויקט: אשקלון



02.2	סעיף
CM	סימון סוג הגוף
שוטף קירות	שם המוצר
PLATEK	חברה
שטייניץ	מפיץ
	איש קשר
8433513	מק"ט יצרן
כניסה למבנה	אזור התקנת הגוף
צמוד לקיר	מיקום
הארה קירות	תיאור כללי
LED COB	סוג נורה
	נתונים אופטיים
-	רפלקטור
יש	עדשות
אובלי	פיזור האור
28	זווית פיזור האור
-	מתכוונן
	נתונים חשמליים
דרייבר	ספק / דרייבר
32	צריכה וואט
לא	נדרש מיקום לדרייבר/ספק
	נתוני הנורה
-	סוג נורה וחברה יצור
3000	Kelvin
2735	י"ח/מטר LMlm-לומן-
50,000	שעות חיי נורה (מינימום)
80	CRI
-	R9
-	GAI
-	MacAdam
-	יעילות
	נתונים פיזיים
	צבע הגוף
-	אורך
277ø	רוחב
-	גובה
68	IPדרגת הגנת מים
10	IK
-	אביזרה התקנה
-	אביזרים נוספים
-	משקל
	תמחור וכמויות
יח	יחידה / מטר
4	כמות

	02.3	סעיף
	CT	סימון סוג הגוף
עמוד תאורה	LIGMAN	שם המוצר
אידיאלייט		חברה
		מפיץ
תאריך: 12.05.20		איש קשר
שם הפרויקט: מכללת אשקלון בניין מדעים	AR-21012-W30-DA-01	מק"ט יצרן
מיקום הפחיקט: אשקלון	כניסה	אזור התקנת הגוף
	שביל	מיקום
	הארת שביל	תיאור כללי
	LED COB	סוג נורה
		נתונים אופטיים
	-	רפלקטור
	-	עדשות
	-	פיזור האור
	52X73	זווית פיזור האור
	-	מתכוונן
		נתונים חשמליים
	דרייבר	ספק / דרייבר
	28	צריכה וואט
	לא	נדרש מיקום לדרייבר/ספק
		נתוני הנורה
	-	סוג נורה וחברה יצור
	3000	Kelvin
	1707	י"ח/מטר LLMלומן-
	50,000	שעות חיי נורה (מינימום)
	80	CRI
	-	R9
	-	GAI
	3	MacAdam
	-	יעילות
		נתונים פיזיים
	-	צבע הגוף
	-	אורך
	160ø	רוחב
	2500מ"מ	גובה
65	IPדרגת הגנת מים	
08	IK	
-	אביזרה התקנה	
-	אביזרים נוספים	
-	משקל	
	תמחור וכמויות	
יח	יחידה / מטר	
8	כמות	

	02.4	סעיף
	TR	סימון סוג הגוף
	TRICK	שם המוצר
	iguzzini	חברה
תאריך: 12.05.20	GLOW	מפיץ
		איש קשר
שם הפרויקט: מכללת אשקלון בניין מדעים	BU28	מק"ט יצרן
מיקום הפחיקט: אשקלון	חזית המבנה	אזור התקנת הגוף
	עיגולים בחזית	מיקום
	הארת דקורטיבית	תיאור כללי
	LED	סוג נורה
		נתונים אופטיים
	-	רפלקטור
	-	עדשות
	-	פיזור האור
	360	זווית פיזור האור
	-	מתכונן
		נתונים חשמלים
	דרייבר	ספק / דרייבר
	5.7	צריכה וואט
	לא	נדרש מיקום לדרייבר/ספק
		נתוני הנורה
	-	סוג נורה וחברה יצור
	3000	Kelvin
	720	י"ח/מטר ² LMלומן-
	50,000	שעות חיי נורה (מינימום)
	80	CRI
	-	R9
-	GAI	
-	MacAdam	
-	יעילות	
	נתונים פיזיים	
	צבע הגוף	
110 מ"מ	אורך	
86	רוחב	
140 מ"מ	גובה	
66	IP דרגת הגנת מים	
08	IK	
-	אביזרה התקנה	
-	אביזרים נוספים	
-	משקל	
	תמחור וכמויות	
יח	יחידה / מטר	
790	כמות	