

תכנית תאורה

תאריך מס' מהות השינוי/עדכון

פרויקט

מכללת אשקלון
בניין מדעים

מהדורה 01

מס' השרטוט:

1:50
קב"מ:

שם הקובץ: Auditorium-D06

קובץ אדריכלות:

AS MADE	לבצוע	למכרו	לעיון
<input type="radio"/>	<input type="radio"/>	<input type="radio"/>	<input checked="" type="radio"/>

אודיטוריום



כחובת

חד נס נייד 052-8664610

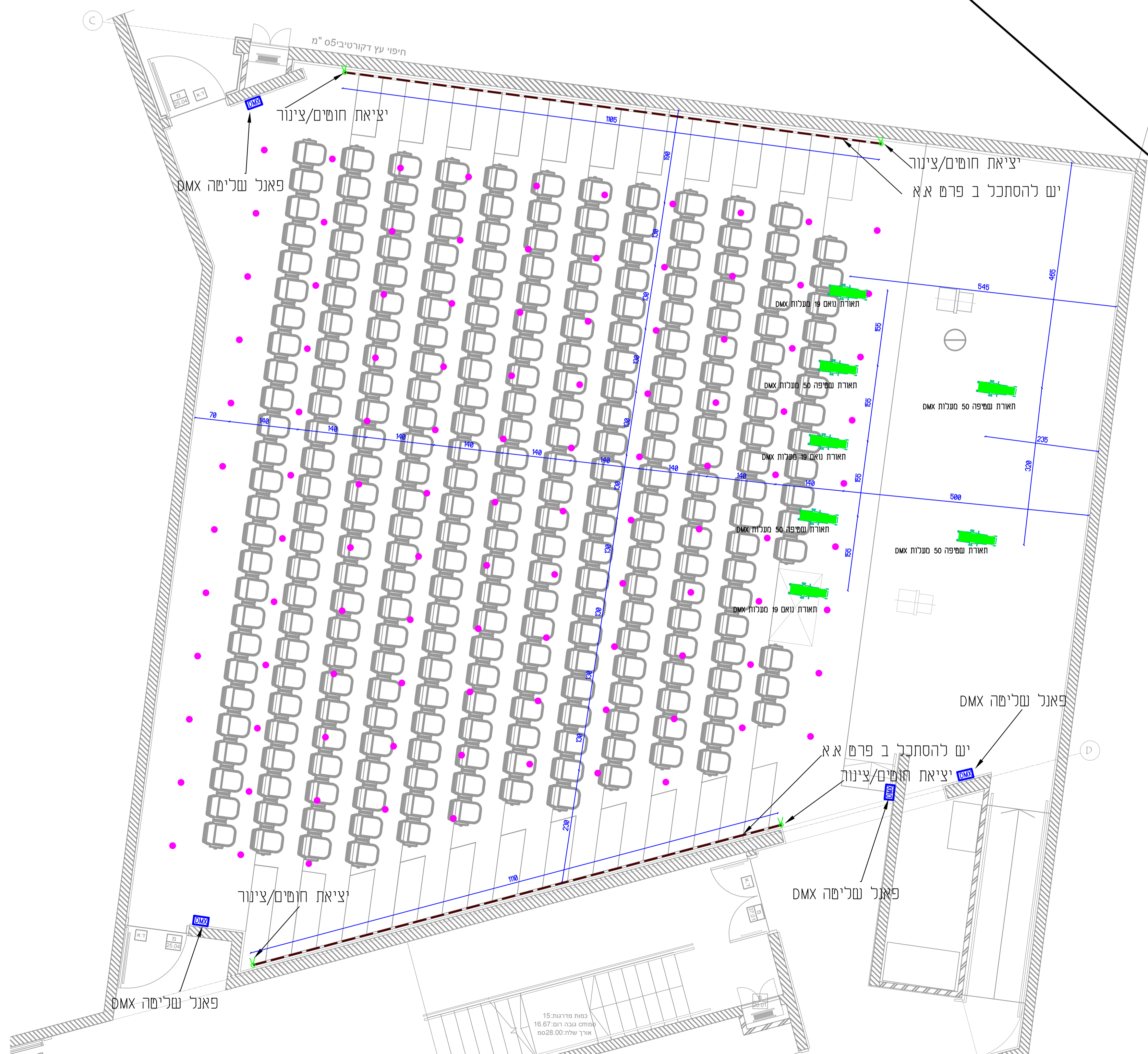
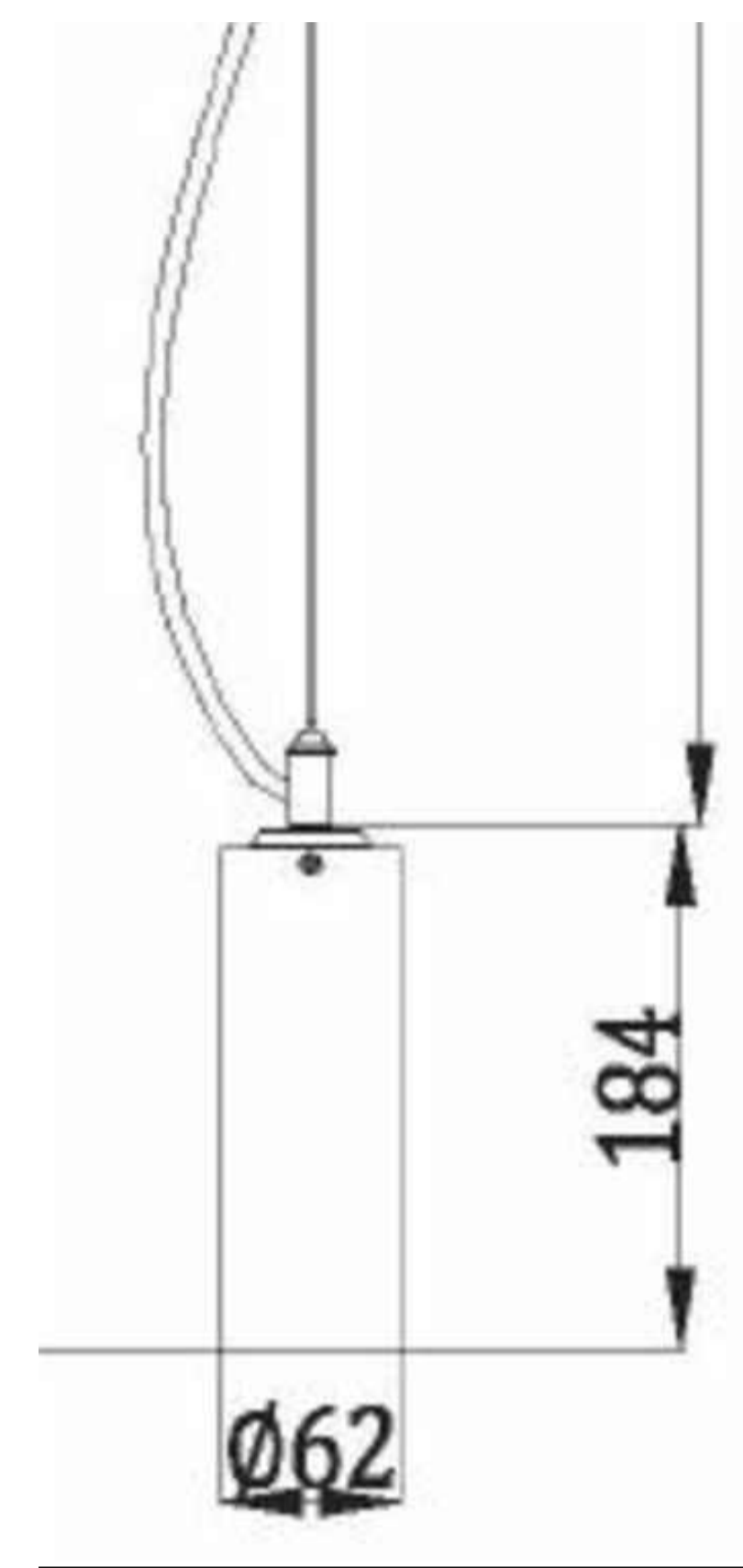
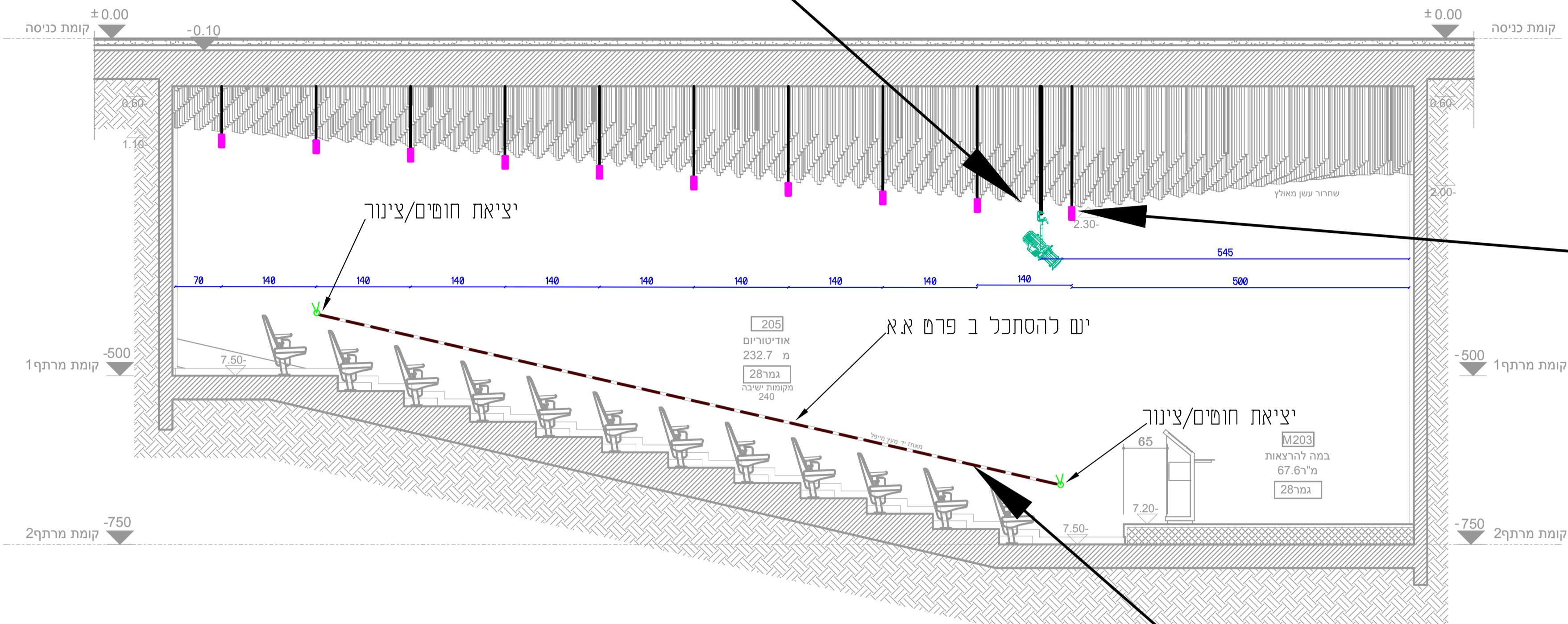
הערות:

- באחריות מהנדס חשמל למצוא מקום לספקים ו דרייברים לפי מקרא
- תאורה לשילוט - הכנה לחשמל בתיאום עם מהנדס חשמל ויועץ שילוטים
- הדלקות באחריות מהנדס חשמל

הערות:

1. נדרש מיקום לארון תקשורת DMX
2. נדרש להכין תשתיות לפאנל שליטה DMX ב-2 הכניסות העליונות ובכניסה התחתונה

סעיף	סימון בתכנית	תאור	כמות	יח'/מטר	נדרש מקום לספק/דר ייבר	הדלקה	הערות
				פני 1.0			
1.01	ETC19	פנס שטיפה/נאום	2	יח	כן	1	ש להכין תשתית DMX
1.02	ETC50	פנס שטיפה/נאום	4	יח	כן	2	ש להכין תשתית DMX
1.03	STRIP	סטרפ לד 10W למטר	44	מטר	כן	3	ניתן לדימור DALI
1.04	SD062	גוף תאורה צלנדר תלוי	105	יח	לא	4	ניתן לדימור DALI



קיר

