

המכללה האקדמית אשקלון

מכרז מס' 1020/23

לביצוע עבודות ייצור, אספקה והתקנת ריהוט לבניין המדעים
והטכנולוגיה בקמפוס המכללה באשקלון

מסמך ה'

רשימת תוכניות

מאי 2023

מכללת אשקלון

ריכוז רשימות עיצוב פנים-

ריכוז רשימות עיצוב פנים			
סוג	תג	תאור	כמות
N-A	01	מערכת מדפים לוקר-	7
N-A	03	לוקר-12 תאים	מ"א לפי תכנית
N-A	04	ספסל חוץ דקורטיבי	12
N-A	05	ספסל חוץ	11
N-A	06	ספסלים-מלתחות	מ"א לפי תכנית
N-A	07	פודיום מרצה	38
N-A	08	לוח כיתה על גלגלים	4

N-B	01	נישת עבודה	9
N-B	02	ספסל נחש	2
N-B	03	הדום מלבן בינוני	6
N-B	04	הדום מלבן גדול	2
N-B	05	הדום עיגול קוטר 140	3
N-B	06	הדום עיגול קוטר 150	3
N-B	07	הדום קוטר 180	2
N-B	08	הדום מלבן קטן	7
N-B	09	ספת יחיד בית הסטודנט	4
N-B	10	טריבונות חלל ישיבה	4 מערכות ישיבה

N-C	01	כסא משרדי	35
N-C	02	כסא חדר ישיבות	15
N-C	03	כיסא מנהלים	6
N-C	04	כיסא חלל למידה	48
N-C	05	כיסא ישיבה חוץ	36
N-C	06	כיסא חוץ בר	12
N-C	07	כסא ישיבה -המתנה	24
N-C	08	כיסא מעבדות+גלגלים	84
N-C	11	כיסא אוכל בית הסטודנט	8
N-C	12	ספסל אובלי	4
N-C	13	כיסא סטודנט	כמות יחידות דגם לפי תכנית
N-C	14	כיסא בר בית הסטודנט	10
N-C	15	כיסא אודיטוריום אופציה 1	280
N-C	18	כיסא אודיטוריום אופציה 2	"

N-T	01	עמדת עבודה+מחיצה	"6
N-T	02	שולחן עגול חלל למידה	6
N-T	03	שולחן עבודה	12
N-T	04	עמדת מנהל	6
N-T	05	עמדת מחשב	19
N-T	06	שולחן משרדי גדול	1
N-T	07	שולחן עבודה+נקודת חשמל מעבדות	15
N-T	08	שולחן חדש ישיבות	1
N-T	09	שולחן בר עגול חוץ	4
N-T	11	שולחן אובלי בית הסטודנט	2
N-T	12	שולחן קפה נמוך בית הסטודנט	4
N-T	13	שולחן סימולציה	18
N-T	14	שולחן אוכל עגול בית הסטודנט** מס שולחנות לפי מידה בתכנית	11

+מרפסות

01/06/2022

09:49:38

תאריך:

מס' פרוייקט 1616

מס' גיליון A.006

שם פרוייקט: מכללת אשקלון

שם גיליון: ריכוז רשימות עיצוב פנים

Nofar David Architects & Town Planners Ltd.

Tel-Aviv 32 Nahalat Itzhak St.

Fax: 03-6918787 Tel: 03-6918585

נופר דוד אדריכלים ומתכנני ערים בע"מ

רח' נחלת יצחק 32 תל-אביב 67448

טל: 03-6918585 פקס: 03-6918787

הנהלה	מיקום	מערכת מדפים	N-A 01	סמל
-------	-------	-------------	-----------	-----

נופר דוד אדריכלים ומתכנני ערים בע"מ
 רח' נחלת יצחק 32 תל-אביב 67448
 טל: 6918585-03 - 6918787:03



תאור גרפי

שם פרויקט: שם פרויקט:
 מכללת אשקלון

מס פרויקט: 1616
 מס גיליון: A101

שם גיליון: N-A_01

תאריך: 01/06/2022 09:50:05

גובה	רוחב	אורך
0	0	0

תיאור	ארונית משרדית לאחסון
חברה	וקסמן או שו"ע
דגם	Eco Cabinest Brand FAMO
רכיבים וגמרים	ארונית אחסון מודולרית במשרד במידות שונות פר מידה בתכנית גמרים ע"פ יצרן באישור אדריכל גמרים+ גוונים לבחירת האדריכל
פרט	הערות:

מלתחות \חדרי הלבשה

מיקום

לוקר-12 תאים

N-A
02

סמל

נופר דוד אדריכלים ומתכנני ערים בע"מ
רח' נחלת יצחק 32 תל-אביב 67448
טל: 03-6918787-03

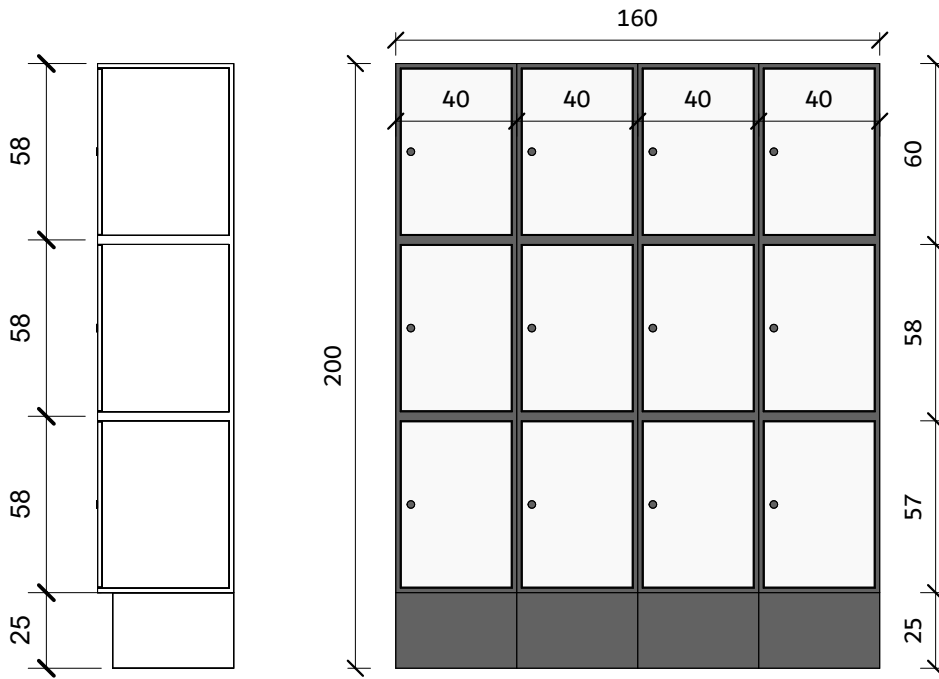
שם פרויקט: שם פרויקט:
מכללת אשקלון

מס פרויקט: 1616
מס גיליון: A101

שם גיליון:
N-A_02

תאריך: 01/06/2022 09:50:06

תאור גרפי



גובה	רוחב	אורך
175	45	160

תיאור ארונות מלתחה

חברה ווקסמן או שו"ע

דגם Lockers Brand FAMO

חומר+ גוונים לבחירת האדריכל

גוף הלוקר - עובי 8 מ"מ . גב הארון 3 מ"מ ודלת הארון 12 מ"מ

לוקרים מלתחה בגמר מלמין גוון לבחירת האדריכל

מס יחידות לוקרים לפי מ"א בתכנית . מידות יחידות הלוקרים לפי שרטוט

רכיבים
וגמרים

הערות:

פרט היצרן לאישור אדריכל

פרט

חצרות

מיקום

פסל חוץ דקורטיבי

N-A
04

סמל

נופר דוד אדריכלים ומתכנני ערים בע"מ
רח' נחלת יצחק 32 תל-אביב 67448
טל: 6918585-03 פקס: 6918787-03



תאור גרפי

שם פרויקט:
מכללת אשקלון

מס פרויקט: 1616
מס גיליון: 0

שם גיליון:
N-A_04

תאריך:
01/06/2022 09:50:06

גובה אורך רוחב

תיאור ריהוט רחוב מבטון

חברה ג'י.אר.אס או שו"ע

דגם ריהוט בטון 21

רכיבים
וגמרים

הערות:

פרט

מרפסת חוץ	מיקום	ספסל חוץ	N-A 05	סמל
-----------	-------	----------	-----------	-----

נופר דוד אדריכלים ומתכנני ערים בע"מ
 רח' נחלת יצחק 32 תל-אביב 67448
 טל: 6918585-6918787-03

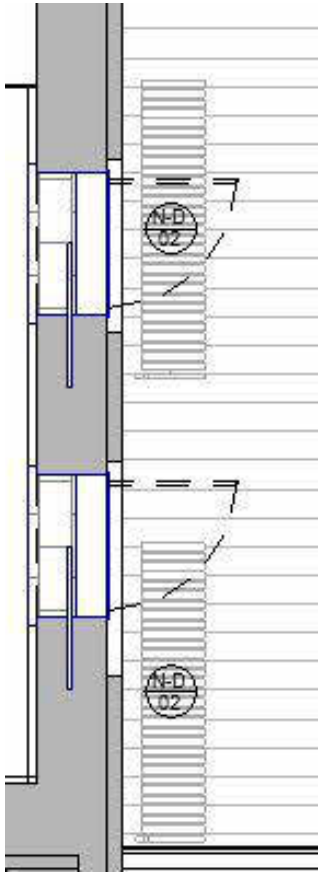
שם פרוייקט:
 מכללת אשקלון

מס פרוייקט: 1616
 מס גיליון: A101

שם גיליון:
 N-A_05

תאריך:
 01/06/2022 09:50:06

תאור גרפי



גובה	רוחב	אורך

תיאור	ספסל עץ עם משענת למרפסת חוץ
חברה	ווקסמן או שו"ע
דגם	
רכיבים וגמרים	לפי מידות בתכנית ספסל חוץ עם משענת - עשוי מעץ גושני, עץ טיק כול טיפול נגד מזג האוויר. מיועד לחוץ
פרט	הערות:

מלתחות

מיקום

ספסלים-מלתחות



סמל

נופר דוד אדריכלים ומתכנני ערים בע"מ
רח' נחלת יצחק 32 תל-אביב 67448
טל: 03-6918787:07פ03-6918585



תאור גרפי

שם פרויקט:
מכללת אשקלון

מס פרויקט:
מס גיליון:

1616
A101

שם גיליון:
N-A 06

תאריך:
01/06/2022 09:50:07

גובה	רוחב	אורך

ספסל ישיבה למלתחות

תיאור

אמבין או שו"ע

חברה

דגם

לפי מ"א בתכנית
גוון לבחירת האדריכל

רכיבים
וגמרים

הערות: יש להציג ספסל לדוגמא

ע"פ יצרן באישור האדריכל

פרט



תאור גרפי

נופר דוד אדריכלים ומתכנני ערים בע"מ
 רח' נחלת יצחק 32 תל-אביב 67448
 טל: 6918585-03 פקס: 6918787-03

שם פרויקט: שם
 מכללת אשקלון

מס פרויקט: 1616
 מס גיליון: A101

שם גיליון:
 N-A_07

תאריך:
 01/06/2022 09:50:07

גובה	רוחב	אורך

					פודיום מרצה	תיאור
					TECOM או שו"ע	חברה
					טקפודיום אינטראקטוב	דגם
					ע"פ יצרן	רכיבים וגמרים
					הערות:	פרט
					ע"פ יצרן	



גובה	רוחב	אורך
120		80

תיאור	לוח מחיק נייד
חברה	קמפוס ציוד משרדי בע"מ או שו"ע
דגם	לוח מחיק נייד
רכיבים וגמרים	לוח נייד על גלגלים ליינפלוס

פרט	ע"פ יצרן באישור האדריכל	הערות:
-----	-------------------------	--------

נופר דוד, אדריכלים ומתכנני ערים בע"מ
 רח' נחלת יצחק 32 תל-אביב 67448
 טל: 69185855-03 פקס: 6918787-03

שם פרויקט: שם פרויקט:
מכללת אשקלון

מס פרויקט: 1616
מס גיליון: A101

שם גיליון: N-A_08

תאריך: 01/06/2022 09:50:07



תאור גרפי

נופר דוד אדריכלים ומתכנני ערים בע"מ
 רח' נחלת יצחק 32 תל-אביב 67448
 טל: 6918585-03 - 6918787:03

שם פרויקט: שם פרויקט
 מכללת אשקלון

מס פרויקט: 1616
 מס גיליון: A101

שם גיליון: N-B_01

תאריך: 01/06/2022 09:50:08

גובה	רוחב	אורך	תיאור
			נישות ישיבה כולל שולחן כולל עמדת טעינה למחשב
			חברה יבואן פיטרו או שו"ע
			דגם LONGO POD
			גוון בד לבחירת האדריכל
			גוון שולחן + רגל שולחן + רגלים נישה לבחירת האדריכל
			רכיבים וגמרים
			פרט ע"פ יצרן באישור האדריכל
			הערות:



תאור גרפי

נופר דוד אדריכלים ומתכנני ערים בע"מ
 רח' נחלת יצחק 32 תל-אביב 67448
 טל: 6918585-03 - 6918787:03

שם פרויקט: שם פרוייקט:
 מכללת אשקלון

מס פרויקט: 1616
 מס גיליון: A101

שם גיליון: N-B_02

תאריך: 01/06/2022 09:50:08

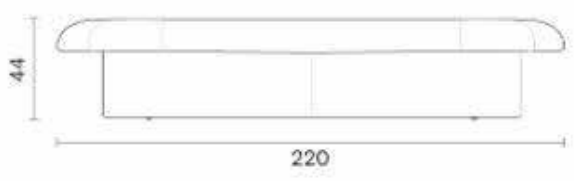
גובה	רוחב	אורך

תיאור	ספת ישיבה מודולרית 6 חלקים
חברה	ווקסמן או שו"ע GRADO
דגם	MODO
רכיבים וגמרים	בד + גוון לבחירת אדריכל כולל כל סדרות הבד ממניפת ווקסמן חלקים מודולרים בספה*6

פרט	ע"פ יצרן באישור האדריכל
הערות:	



STRAIGHT 220



גובה	רוחב	אורך

תיאור	הדום המתנה מלבני
חברה	פיטרו חברת או שו"ע B&T
דגם	Drage
רכיבים וגמרים	גוון + בד לבחירת האדריכל מכלל מניפת הבדים של הדגם
פרט	ע"פ יצרן באישור האדריכל
הערות:	

תאור גרפי

נופר דוד, אדריכלים ומתכנני ערים בע"מ
 רח' נחלת יצחק 32 תל-אביב 67448
 טל: 03-6918585-6918787:פקס

שם פרוייקט: שם פרוייקט:
 מכללת אשקלון

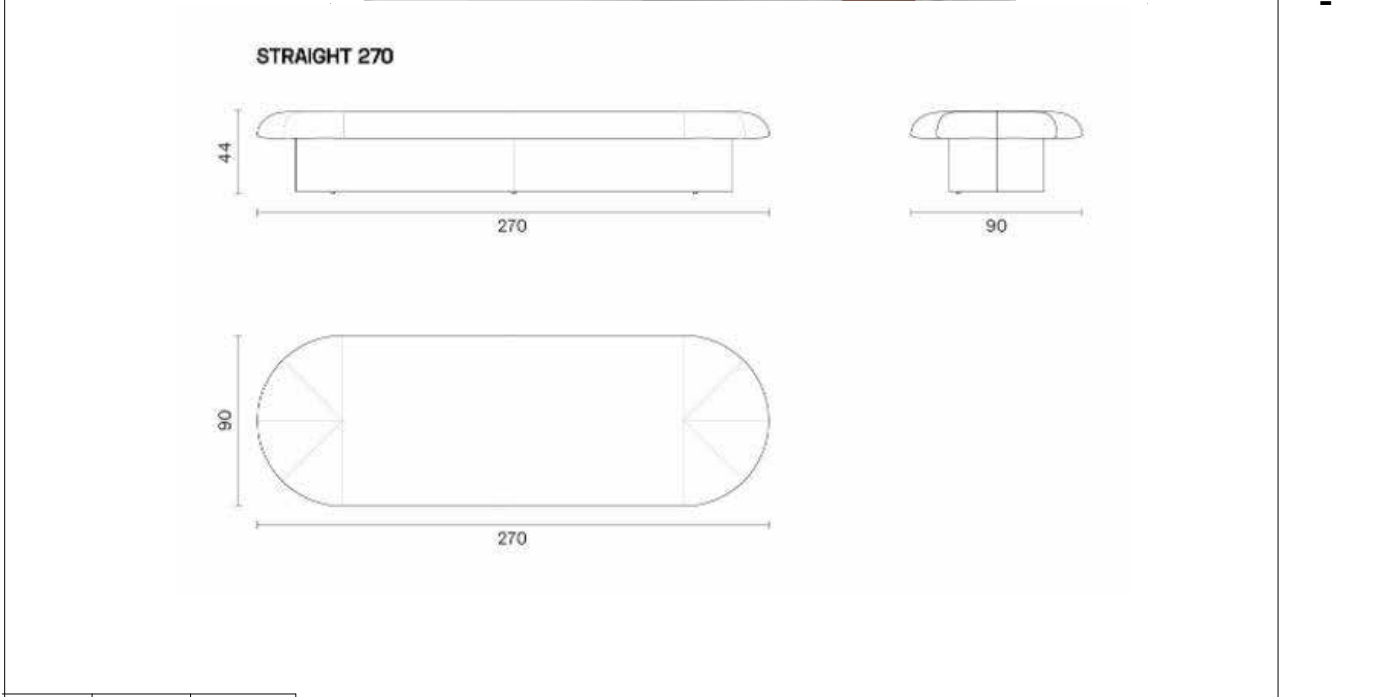
מס פרוייקט: 1616
 מס גיליון: A101

שם גיליון: N-B_03

תאריך: 01/06/2022 09:50:09

מבואה ראשית	מיקום	הדום מלבן גדול	
-------------	-------	----------------	--

נופר דוד, אדריכלים ומתכנני ערים בע"מ
 רח' נחלת יצחק 32 תל-אביב 67448
 טל: 03-6918585-6918787-03



תאור גרפי

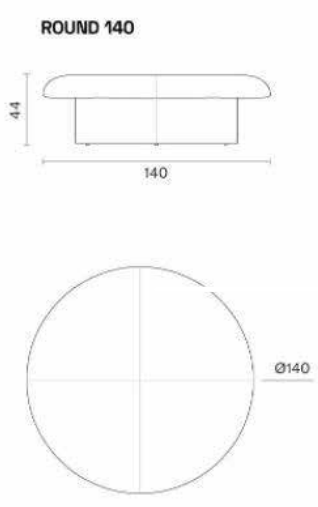
שם פרוייקט: שם פרוייקט: מכללת אשקלון

מס פרוייקט: 1616 מס גיליון: A101

גובה	רוחב	אורך	
			תיאור: הדום המתנה מלבני 270x44 מ"מ
			חברה: פיטרו חברת או שו"ע B&T
			דגם: Drage
			רכיבים וגמרים: בד + גוון לבחירת האדריכל מכלל הבדים של הדגם
			שם גיליון: N-B 04
			תאריך: 01/06/2022 09:50:09
			פרט: ע"פ יצרן באישור האדריכל
			הערות:

נופר דוד אדריכלים ומתכנני ערים בע"מ
 רח' נחלת יצחק 32 תל-אביב 67448
 טל: 03-6918585-6918787:פקס

תאור גרפי



גובה	רוחב	אורך

שם פרויקט: שם פרויקט
 מכללת אשקלון

מס פרויקט: 1616
 מס גיליון: A101

תיאור

הדום המתנה עגול קוטר 140

חברה

פיטרו חברת או שו"ע B&T

דגם

Drage

רכיבים וגמרים

בד + גוון לבחירת האדריכל מכלל הבדים של הדגם

שם גיליון: N-B_05

תאריך: 01/06/2022 09:50:09


פרט

פרט היצרן לאישור אדריכל

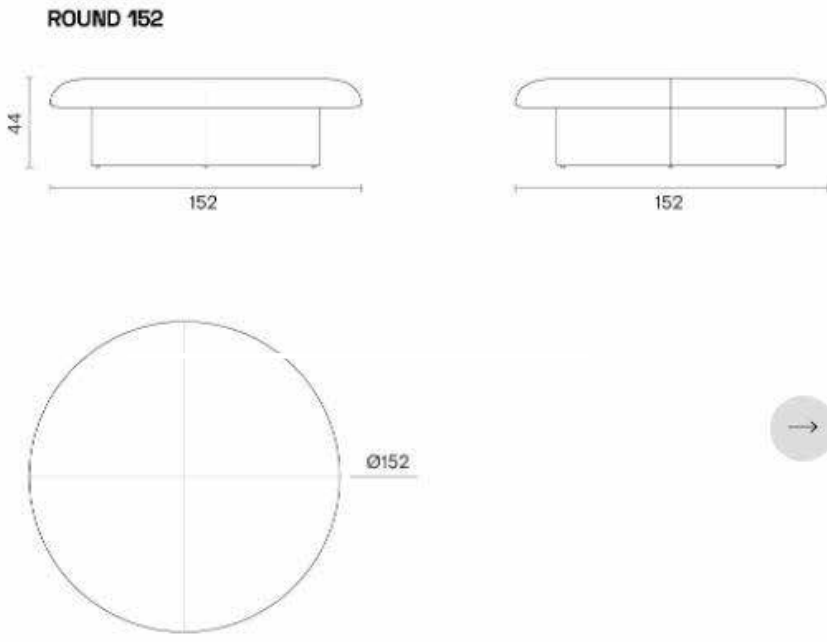
הערות:

מבואה ראשית	מיקום	הדום עיגול קוטר 150	
-------------	-------	---------------------	--

נופר דוד אדריכלים ומתכנני ערים בע"מ
 רח' נחלת יצחק 32 תל-אביב 67448
 טל: 6918585-03 - 03-6918787:פקס



תאור גרפי



שם פרוייקט: שם פרוייקט: מכללת אשקלון

מס פרוייקט: 1616
 מס גיליון: A101

גובה	רוחב	אורך	הדום המתנה עגול קוטר 150 ס"מ
------	------	------	------------------------------

חברה: פיטרו חברת או שו"ע B&T

דגם: Drage

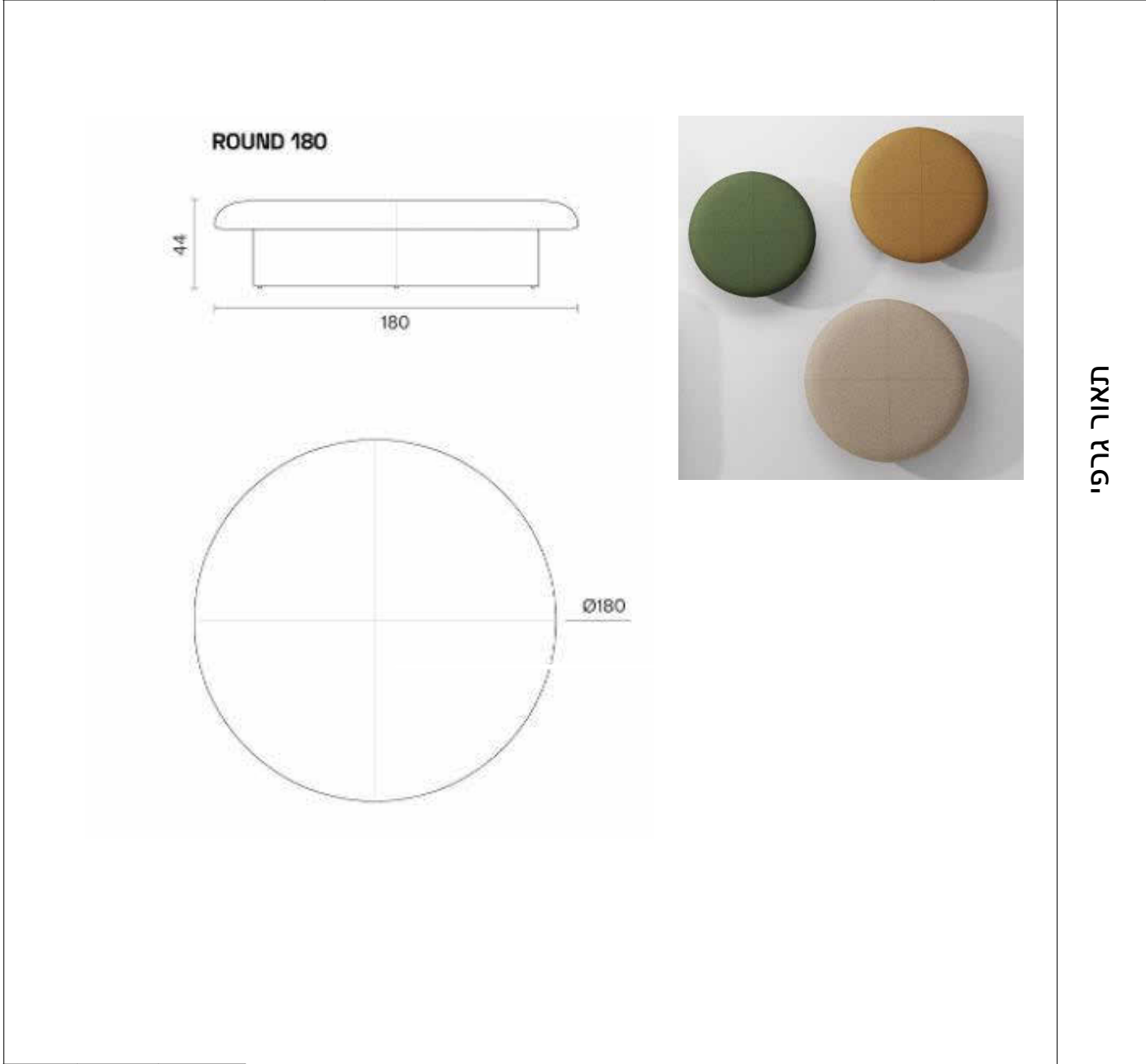
רכיבים וגמרים

שם גיליון: N-B_06

תאריך: 01/06/2022 09:50:10

תאור: יש להציג כסא לדוגמא

פרט: ע"פ יצרן באישור האדריכל



נופר דוד אדריכלים ומתכנני ערים בע"מ
 רח' נחלת יצחק 32 תל-אביב 67448
 טל: 03-6918787-03

שם פרויקט: שם פרויקט:
 מכללת אשקלון

מס פרויקט: 1616
 מס גיליון: A101

שם גיליון: N-B_07

תאריך: 01/06/2022 09:50:10

תיאור	הדום המתנה עגול קוטר 180
חברה	פיטרו חברת או שו"ע B&T
דגם	Drage
רכיבים וגמרים	בד + גוון לבחירת האדריכל מכלל הבדים של הדגם
פרט	ע"פ יצרן באישור האדריכל
הערות:	יש להציג כסא לדוגמא

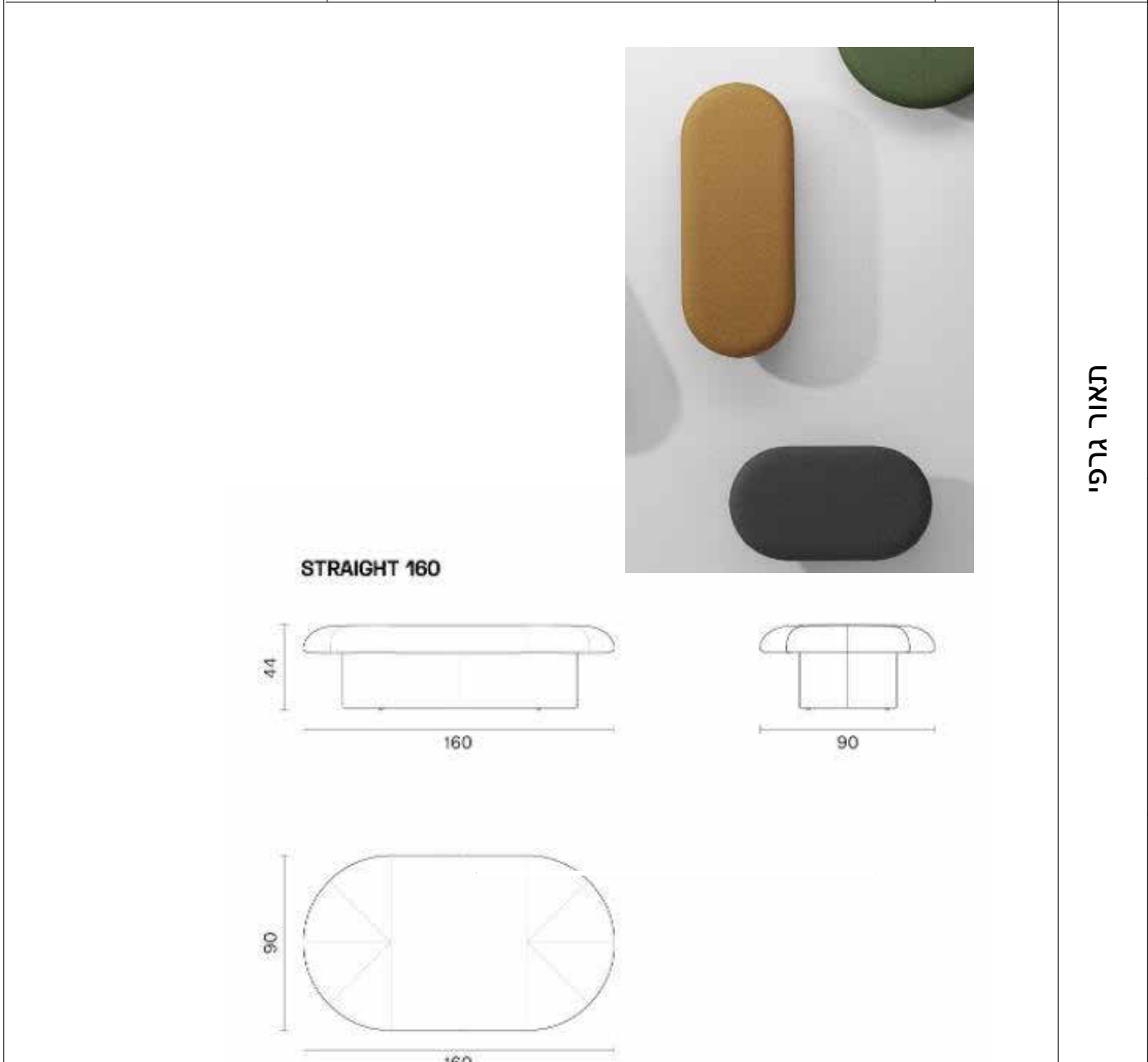
נופר דוד אדריכלים ומתכנני ערים בע"מ
 רח' נחלת יצחק 32 תל-אביב 67448
 טל: 03-6918585-6918787:פקס

שם פרוייקט: שם פרוייקט:
 מכללת אשקלון

מס פרוייקט: 1616
 מס גיליון: A101

שם גיליון: N-B_08

תאריך: 01/06/2022 09:50:11



גובה	רוחב	אורך

	הדום המתנה מלבני 160 ס"מ	תיאור	
	פיטרו חברת או שו"ע B&T	חברה	
	Drage	דגם	
	בד + גוון לבחירת האדריכל מכלל הבדים של הדגם	רכיבים וגמרים	

הערות: יש להציג כסא לדוגמא	ע"פ יצרן באישור האדריכל	פרט	
----------------------------	-------------------------	-----	--



סמל

תאור גרפי

נופר דוד אדריכלים ומתכנני ערים בע"מ
 רח' נחלת יצחק 32 תל-אביב 67448
 טל: 03-6918787:0פוקס 03-6918585

שם פרויקט: שם פרוייקט:
 מכללת אשקלון

מס פרוייקט: מס פרוייקט:
 1616 A101

שם גיליון: שם גיליון:
 N-B_09

תאריך: תאריך:
 01/06/2022 09:50:11

גובה	רוחב	אורך

תיאור	ספת ישיבה ליחיד
חברה	וקסמן או שו"ע
דגם	Lip Brand GRADO
רכיבים וגמרים	בד + גוון לבחירת האדריכל
פרט	פרט היצרן לאישור אדריכל
	הערות:

חלל למידה	מיקום	טריבונות חלל ישיבה	N-B 10	סמל
-----------	-------	--------------------	-----------	-----



תאור גרפי

נופר דוד אדריכלים ומתכנני ערים בע"מ
 רח' נחלת יצחק 32 תל-אביב 67448
 טל: 03-6918787-03

שם פרויקט: שם פרויקט:
 מכללת אשקלון

מס פרויקט: 1616
 מס גיליון: A101

שם גיליון: N-B_10

תאריך: 01/06/2022 09:50:11

גובה	רוחב	אורך

תיאור	פינת ישיבה מודולרית
חברה	ווקסמן או שו"ע
דגם	Bleachers Brand SPACESTOR
רכיבים וגמרים	<p>בד+ גוון כריות לבחירת האדריכל</p> <p>מלבני בסיס לקוביות במידות לבחירת האדריכל</p> <p>מידות לפי תכנית אדריכלית יש לעשות SD</p>
פרט	ע"פ יצרן באישור האדריכל
	הערות:

נופר דוד אדריכלים ומתכנני ערים בע"מ
 רח' נחלת יצחק 32 תל-אביב 67448
 טל: 6918585-03 – 6918787:03

INSPIRE
YOUR
OFFICE

כיסא עבודה

BROKER דגם

כיסא עובד
מנגנון סנכרוני, ידידות מתכוננות,
שלדה בלבן-אפרפר, גב רשת בגוון
אפור, בסיס לבן-אפרפר, מושב
בבד בגוון אפור









להתמונה להמחשה בלבד



שם פרוייקט:
מכללת אשקלון

מס פרוייקט: 1616
מס גיליון: A101

שם גיליון:
N-C_01

תאריך:
01/06/2022 09:50:12

גובה	רוחב	אורך		תיאור
0	0	0		כסא משרדי
			רהיטי"ווקסמן "או שו"ע	חברה
			BROKER	דגם
				רכיבים וגמרים
			הערות:	פרט

נופר דוד אדריכלים ומתכנני ערים בע"מ
 רח' נחלת יצחק 32 תל-אביב 67448
 טל: 03-6918787:0פסק



תאור גרפי

שם פרוייקט: שם פרוייקט:
 מכללת אשקלון

מס פרוייקט: 1616
 מס גיליון: A101

גובה	רוחב	אורך

תיאור	כיסא חדר ישיבות
חברה	רהיטי"ווקסמן "או שו"ע
דגם	World-White
רכיבים וגמרים	בסיס הכיסא ושלדה בגוון לבן מושב ורשת גב בגוון אפור
שם גיליון: Sheet	
תאריך: 01/06/2022 09:50:12	
פרט	הערות:

הנהלה

מיקום

כיסא מנהלים



סמל

נופר דוד אדריכלים ומתכנני ערים בע"מ
רח' נחלת יצחק 32 תל-אביב 67448
טל: 03-6918787-6918585



תאור גרפי

שם פרוייקט: שם פרוייקט:
מכללת אשקלון

מס פרוייקט: 1616
מס גיליון: A101

גובה	רוחב	אורך

כיסא מנהלים עם משענת ראש

תיאור

רהיט"ווקסמן "או שו"ע

חברה

Broker

דגם

בסיס הכיסא ושלדה בגוון אפרפר בהיר

מושב ורשת גב בגוון אפור

ידידות מתכוונות לגובה

מנגנון סינכרוני

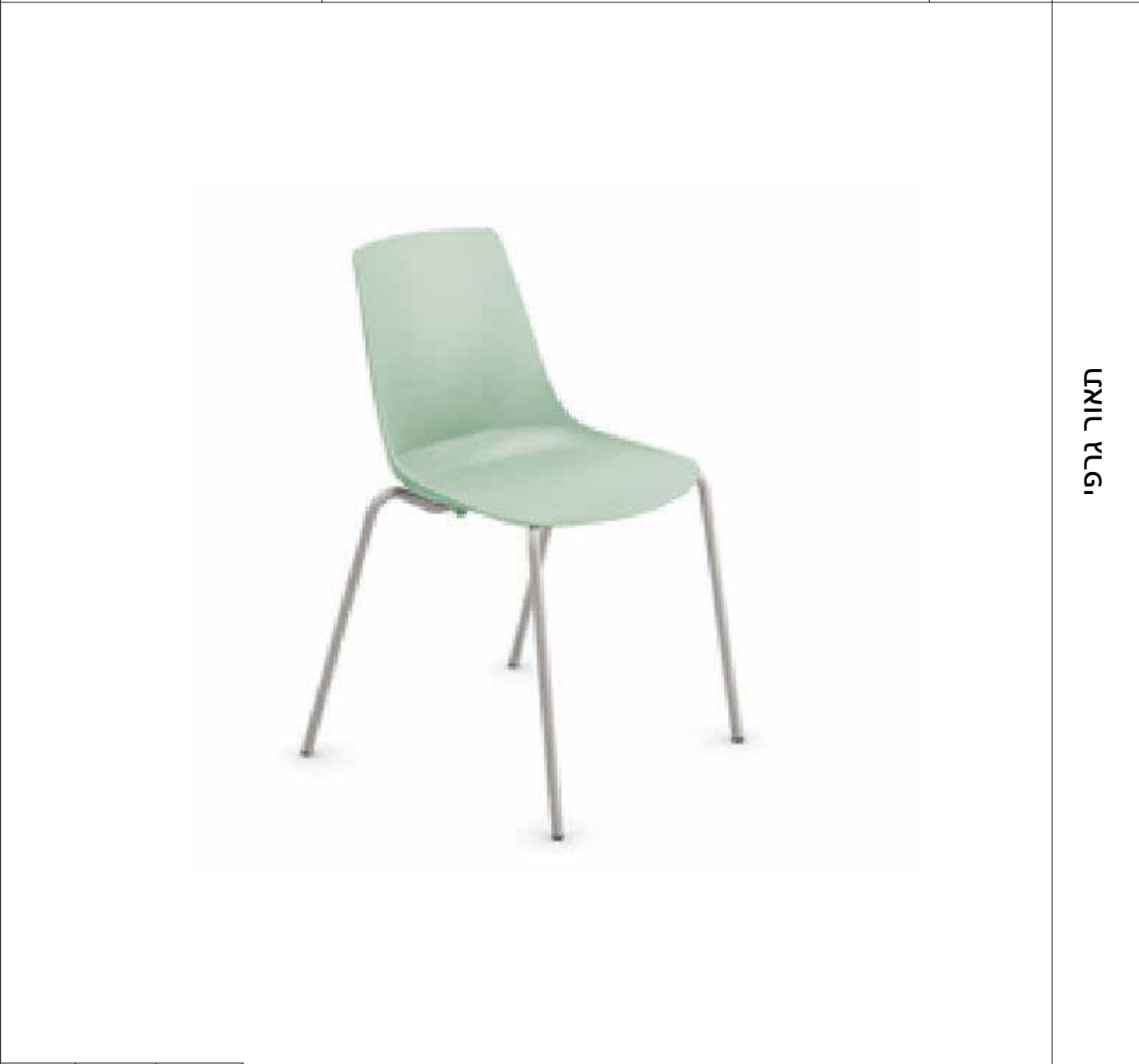
רכיבים
וגמרים

שם גיליון:
Sheet

תאריך:
01/06/2022 09:50:13

הערות:

פרט



תאור גרפי

נופר דוד אדריכלים ומתכנני ערים בע"מ
 רח' נחלת יצחק 32 תל-אביב 67448
 טל: 03-6918787:0פסק

שם פרוייקט: שם פרוייקט:
 מכללת אשקלון

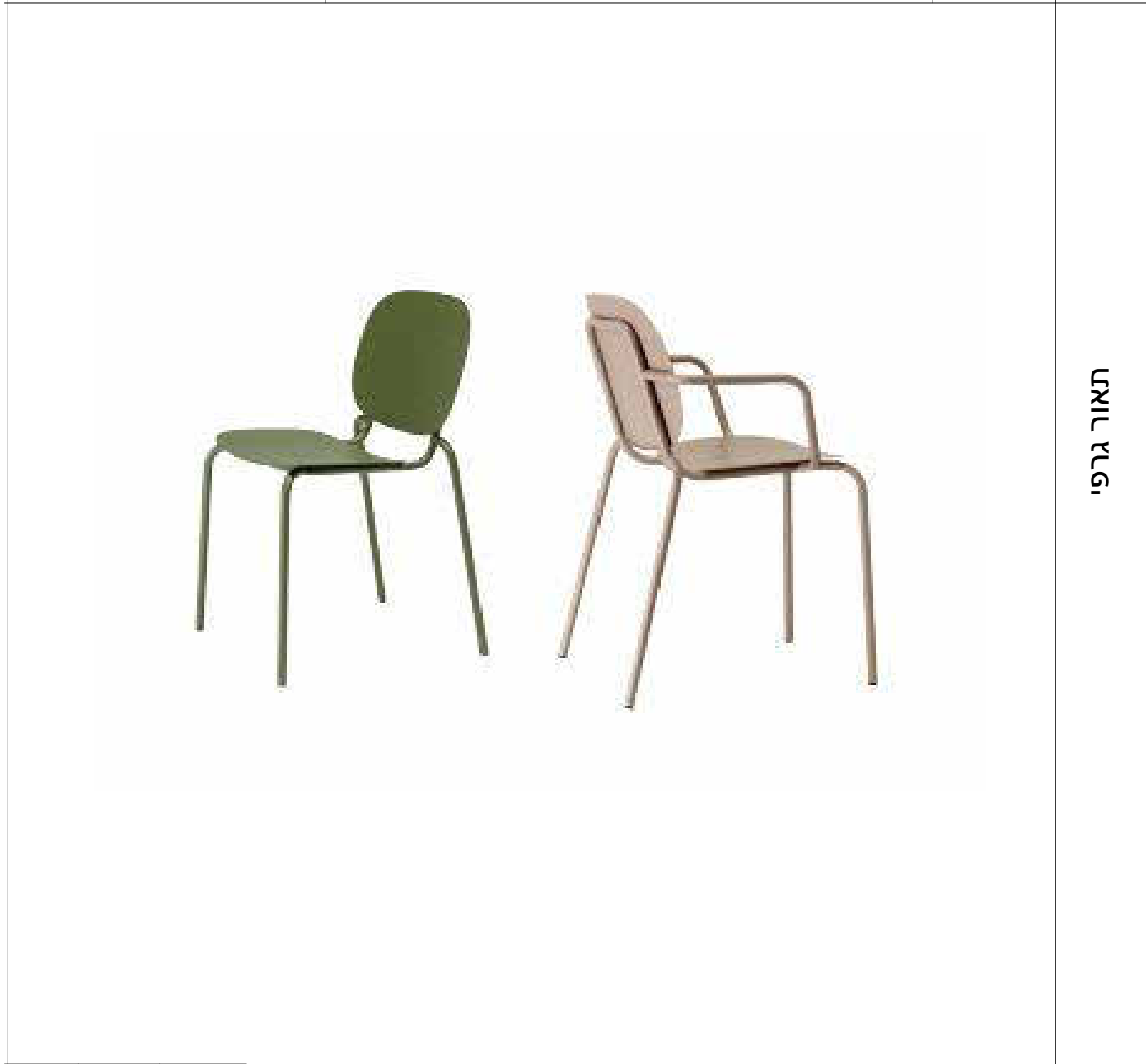
מס פרוייקט: 1616
 מס גיליון: A101

שם גיליון: Sheet

תאריך: 01/06/2022 09:50:13

גובה	רוחב	אורך	כיסא מושב פלסטיק	תיאור
			ווקסמן או שו"ע	חברה
			מנגו	דגם
			כיסא מושב פלסטיק גוון לבחירת האדריכל	רכיבים וגמרים
			שלד הכיסא בגוון לבחירת האדריכל	
הערות: יש להציג כסא לדוגמא			פרט היצרן לאישור אדריכל	פרט

נופר דוד אדריכלים ומתכנני ערים בע"מ
 רח' נחלת יצחק 32 תל-אביב 67448
 טל: 03-6918787:0פוקס 03-6918585



תאור גרפי

שם פרויקט: שם פרוייקט:
 מכללת אשקלון

מס פרויקט: 1616
 מס גיליון: A101

שם גיליון: Sheet

תאריך: 01/06/2022 09:50:13

תיאור	כיסא ישיבה חוץ	גובה	
חברה	רהיטי"ווקסמן "או שו"ע	רוחב	
דגם	Si-Si	אורך	
רכיבים וגמרים	חירור\חיתוך \דוגמא הכיסא לבחירת האדריכל ב4גוונים לבחירת האדריכל		
פרט	ע"פ יצרן באישור האדריכל	הערות:	

נופר דוד אדריכלים ומתכנני ערים בע"מ
 רח' נחלת יצחק 32 תל-אביב 67448
 טל: 03-6918787-03



תאור גרפי

שם פרוייקט: שם פרוייקט:
 מכללת אשקלון

מס פרוייקט: 1616
 מס גיליון: A101

שם גיליון: Sheet

תאריך: 01/06/2022 09:50:14

גובה	רוחב	אורך

תיאור	כיסא חוץ בר
חברה	ווקסמן או שו"ע
דגם	Varya Bar
רכיבים וגמרים	2 גוונים לבחירת האדריכל גוון רגלי כיסא לבחירת האדריכל

פרט	ע"פ יצרן באישור האדריכל
הערות:	

חללי המתנה משרד \חדר יועצות

מיקום

כסא ישיבה -המתנה

N-C
07

סמל

נופר דוד אדריכלים ומתכנני ערים בע"מ
רח' נחלת יצחק 32 תל-אביב 67448
טל: 03-6918787:0פוק 03-6918585



תאור גרפי

שם פרויקט: שם פרויקט:
מכללת אשקלון

מס פרויקט: 1616
מס גיליון: A101

שם גיליון:
N-C_07

תאריך: 01/06/2022 09:50:14

גובה	רוחב	אורך

כסא אורח מעוצב

תיאור

חברה ווקסמן (INCLASS) או שו"ע

חברה

Varya

דגם

חיפוי בד וגוון לבחירת האדריכל

גוון רגלי כיסא לבחירת האדריכל

רכיבים
וגמרים

הערות:

ע"פ יצרן באישור האדריכל

פרט

חדרי מעבדה	מיקום	כיסא מעבדות+גלגלים	N-C 08	סמל
------------	-------	--------------------	-----------	-----



תאור גרפי

נופר דוד אדריכלים ומתכנני ערים בע"מ
 רח' נחלת יצחק 32 תל-אביב 67448
 טל: 6918585-03 - 03-6918787:פקס

שם פרויקט: שם
 מכללת אשקלון

מס פרויקט: 1616
 מס גיליון: A101

שם גיליון:
 N-C_08

תאריך: 01/06/2022 09:50:15

גובה	רוחב	אורך

	כיסא חדר מעבדות \ תלמיד+גלגלים	תיאור
	ווקסמן או שו"ע	חברה
	Ace Lab או Laboratory Chair	דגם
		רכיבים וגמרים
הערות:	פרט היצרן לאישור אדריכל	פרט

בית הסטודנט

מיקום

כיסא אוכל בית הסטודנט

N-C
11

סמל

נופר דוד אדריכלים ומתכנני ערים בע"מ
רח' נחלת יצחק 32 תל-אביב 67448
טל: 03-6918787:0פסק: 03-6918585

תאור גרפי



שם פרוייקט:
מכללת אשקלון

מס פרוייקט: 1616
מס גיליון: A101

שם גיליון:
Sheet

תאריך:
01/06/2022 09:50:15

גובה	רוחב	אורך

כיסא קפיטריה

תיאור

וקסמן או שו"ע

חברה

Aryn Brand INCLASS

דגם

גמרים + גוונים לבחירת האדריכל

רכיבים
וגמרים

הערות: יש להציג כסא לדוגמא

פרט

בית הסטודנט

מיקום

ספסל אובלי

N-C
12

סמל

נופר דוד אדריכלים ומתכנני ערים בע"מ
רח' נחלת יצחק 32 תל-אביב 67448
טל: 03-6918787-03



תאור גרפי

שם פרוייקט:
מכללת אשקלון

מס פרוייקט:
מס גיליון:

גובה	רוחב	אורך

ספסל אובלי +כרית מושב

תיאור

1616
A101

ווקסמן או שו"ע

חברה

Record Bench

דגם

שם גיליון:
Sheet

חומר +גמרים+גוונים לבחירת האדריכל

בד + גוון כריות מושב לאישור האדריכל

קונסטרוקציה עץ+קושרות מתכת גוון לבחירת האדריכל

רכיבים
וגמרים

תאריך:
01/06/2022 09:50:15

הערות:

ע"פ יצרן באישור האדריכל

פרט

כיתות לימוד

מיקום

כיסא סטודנט

N-C
13

סמל

נופר דוד אדריכלים ומתכנני ערים בע"מ
רח' נחלת יצחק 32 תל-אביב 67448
טל: 03-6918787-03

שם פרויקט:
מכללת אשקלון

מס פרויקט: 1616
מס גיליון: A101

שם גיליון:
N-C_13

תאריך:
01/06/2022 09:50:16

תאור גרפי



גובה	רוחב	אורך

כיסא מקובע לרצפה+חיבור לחשמל+משטח עבודה+לוח קדמי

תיאור

חברה ווקסמן או שו"ע

חברה

TITAN Brand LEADCOM

דגם

מפרט טכני+גמרים ראה בנספח מצורף

גוונים+גמרים לבחירת האדריכל

כמות: לפי מס' יחידות בתכניות

רכיבים
וגמרים

הערות:

פרט היצרן לאישור אדריכל

פרט

בית הסטודנט	מיקום	כיסא בר בית הסטודנט	N-C 14	סמל
-------------	-------	---------------------	-----------	-----

נופר דוד אדריכלים ומתכנני ערים בע"מ
 רח' נחלת יצחק 32 תל-אביב 67448
 טל: 03-6918787-6918585



תאור גרפי

שם פרוייקט: שם פרוייקט:
 מכללת אשקלון

מס פרוייקט: 1616
 מס גיליון: A101

גובה	רוחב	אורך
------	------	------

	תיאור	כיסא בר
	חברה	וקסמן או שו"ע
	דגם	TAO BAR Brand INCLASS
	רכיבים וגמרים	בד+גוון מושב לבחירת האדריכל גוון רגלי כיסא לבחירת האדריכל

שם גיליון:
 Sheet

תאריך:
 01/06/2022 09:50:16

הערות:	פרט היצרן לאישור אדריכל	פרט
--------	-------------------------	-----



תאור גרפי

נופר דוד אדריכלים ומתכנני ערים בע"מ
 רח' נחלת יצחק 32 תל-אביב 67448
 טל: 6918585-03 - 6918787:03

שם פרויקט: שם
 מכללת אשקלון

מס פרויקט: 1616
 מס גיליון: A101

שם גיליון: N-C_15

תאריך: 01/06/2022 09:50:17

גובה	רוחב	אורך

תיאור	כיסא אודיטוריום מתקפל+משענת יד+משטח כתיבה מתקפל
חברה	או שו"ע Marketwise- SEATING COMPANY IRWIN
דגם	MILLENNIUM
רכיבים וגמרים	כולל משענת יד כולל משטח כתיבה מתקפל כולל מערכת שקעים אינטגרלית לחשמל מפרט טכני לפי פרט יצרן גוונים לבחירת האדריכל כמות כיסאות: 280
פרט	פרט היצרן לאישור אדריכל
הערות:	



תאור גרפי

נופר דוד אדריכלים ומתכנני ערים בע"מ
 רח' נחלת יצחק 32 תל-אביב 67448
 טל: 03-6918787-03

שם פרויקט: שם פרוייקט:
 מכללת אשקלון

מס פרויקט: 1616
 מס גיליון: A101

גובה	רוחב	אורך

כיסא אודיטוריום כולל משענת יד כולל משטח כתיבה כולל שקעי חיבור לחשמל

חברה או שו"ע Marketwise- SEATING COMPANY IRWIN

דגם Citation

גוונים לבחירת האדריכל
 מפרט טכני לפי היצרן

כיסא אודיטוריום כולל משענת יד משטח כתיבה וזממרת שקעים אינטגרלית לחיבור לחשמל
 כמות כיסאות 280

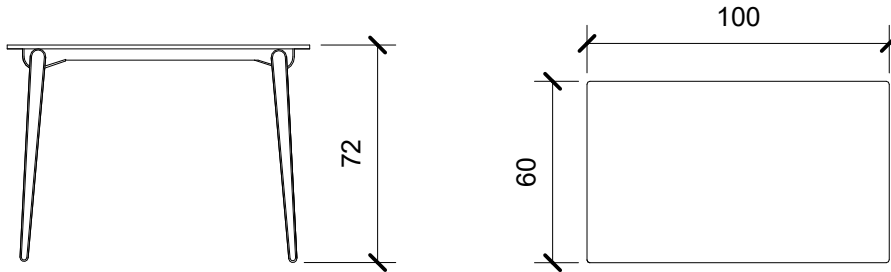
רכיבים וגמרים

שם גיליון: Sheet

תאריך: 01/06/2022 09:50:17

פרט היצרן לאישור אדריכל הערות:

פרט



תאור גרפי

שם פרויקט: שם פרויקט:
מכללת אשקלון

מס פרויקט: 1616
מס גיליון: A101

שם גיליון:
N-T_01

תאריך: 01/06/2022 09:50:18

גובה	רוחב	אורך
72	60	100

עמדת רישום. שולחן+מחיצה+ סינר הסתרה לרגלים+נקודת חיבור לחשמל

תיאור

רהיט"ווקסמן "או שו"ע

חברה

ECO

דגם

פלטת שולחן בגמר מלמין גוון לבחירת האדריכל

רגלים בגמר מלמין גוון לבחירת האדריכל

תכנון מפורט יעשה מול ובאישור האדריכל

מחיצה נמוכה -מתכת/פלסטיק משולב בד

רכיבים
וגמרים

הערות:

ע"פ יצרן באישור האדריכל

פרט



תאור גרפי

נופר דוד אדריכלים ומתכנני ערים בע"מ
 רח' נחלת יצחק 32 תל-אביב 67448
 טל: 03-6918787-03

שם פרוייקט: שם פרוייקט:
 מכללת אשקלון

מס פרוייקט: 1616
 מס גיליון: A101

שם גיליון: Sheet

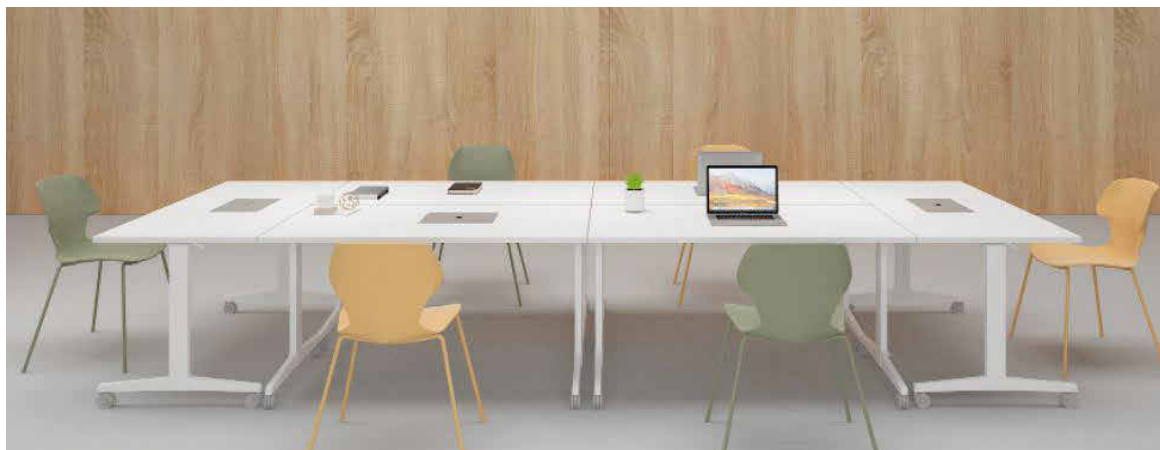
תאריך: 01/06/2022 09:50:18

גובה	רוחב	אורך

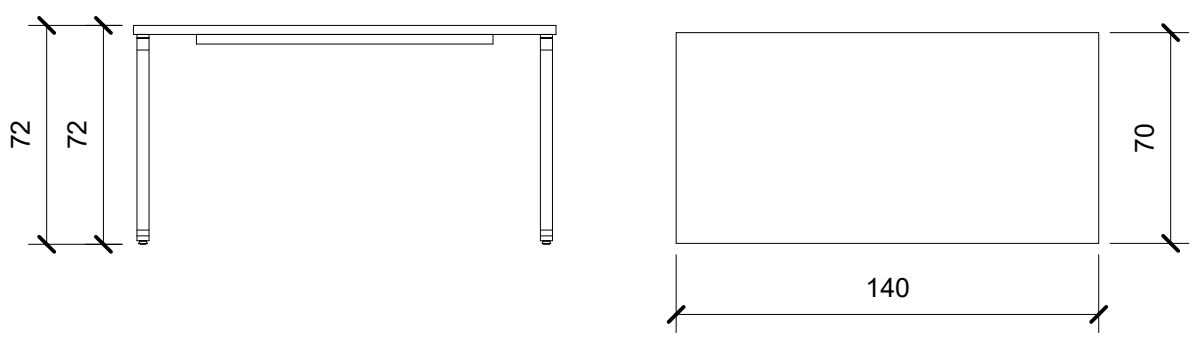
תיאור	שולחן עגול ללמידה ל5אנשים
חברה	וקסמן או שו"ע
דגם	Alfresco
רכיבים וגמרים	פלטת שולחן בגמר מלמין גוון לבחירת אדריכל רגלי מתכת גוון לבחירת אדריכל
פרט	פרט היצרן לאישור אדריכל
הערות:	

כיתות	מיקום	שולחן עבודה	N-T 03	סמל
-------	-------	-------------	-----------	-----

נופר דוד אדריכלים ומתכנני ערים בע"מ
 רח' נחלת יצחק 32 תל-אביב 67448
 טל: 6918585-03 - 03-6918787



תאור גרפי



גובה	רוחב	אורך
72	70	140

שולחן עבודה	תיאור	1616	מס פרוייקט:
וקסמן או שו"ע	חברה	A101	מס גיליון:
Leo Folding	דגם		
פלטת שולחן בגמר מלמין 28 מ"מ. גוון לבחירת האדריכל	רכיבים וגמרים	שם גיליון: N-T_03	
סינר הסתרה לרגליים בגוון לפי בחירת האדריכל. עובי 28 מ"מ		תאריך:	01/06/2022 09:50:18
שולחן עבודה חיבור לחשמל+רשת	פרט	ע"פ יצרן באישור האדריכל	הערות: יש להציג שולחן לדוגמא

N-T
04

עמדת מנהל

מיקום

הנהלה

סמל

תאור גרפי

נופר דוד אדריכלים ומתכנני ערים בע"מ
רח' נחלת יצחק 32 תל-אביב 67448
טל: 03-6918787:0פוקס

שם פרוייקט:
מכללת אשקלון

מס פרוייקט: 1616
מס גיליון: A101

שם גיליון:
Sheet

תאריך:
01/06/2022 09:50:19



גובה	רוחב	אורך

תיאור	עמדת מנהל שולחן+ארונית אחסון
חברה	ווקסמן או שו"ע
דגם	Mahia Brand FAMO
רכיבים וגמרים	שלד עץ סנדוויץ בגמר אפוקסי. גוון לבחירת האדריכל. גוון רגלי שולחן לבחירת האדריכל דגם ארונית לבחירת האדריכל. עמדת מחשב תלויה כולל מעברת חוטי חשמל ותקשורת
פרט	הערות:



תאור גרפי

נופר דוד, אדריכלים ומתכנני ערים בע"מ
 רח' נחלת יצחק 32 תל-אביב 67448
 טל: 03-6918787:07פסק

שם פרויקט: שם פרויקט:
 מכללת אשקלון

מס פרויקט: 1616
 מס גיליון: N-T 05

שם גיליון:
 Sheet

תאריך:
 01/06/2022 09:50:19

גובה	רוחב	אורך
72	70	120

תיאור שולחן מחשב+מעמד למחשב

חברה ווקסמן או שו"ע

דגם Every

שולחן בגמר מלמין גוון לבחירת האדריכל+ רגלי מתכת בגמר צביעה בתנור גוון לבחירת האדריכל
 פתח למעבר כבלים+עמדת מחשב תלויה
 שילוב צבעים לבחירת האדריכל
 כולל סינר הסתרה לרגליים כולל מחיצות

רכיבים
 וגמרים

פרט הערות:

נופר דוד אדריכלים ומתכנני ערים בע"מ
 רח' נחלת יצחק 32 תל-אביב 67448
 טל: 03-6918585-6918787:03



תאור גרפי

שם פרויקט: שם פרויקט: שם פרויקט:
 מכללת אשקלון

מס פרויקט: 1616
 מס גיליון: A101

גובה	רוחב	אורך
	120	200

תיאור	שולחן משרדי ל5 אנשים
חברה	ווקסמן או שו"ע
דגם	Plania Table Brand INCLASS

שם גיליון: Sheet	משטח עליון בגמר מלמין+ רגלי קונוס מעוצבות בגימור צביעה בתנור בגמר + גוון לבחירת האדריכל
רכיבים וגמרים	שילוב גוונים לבחירת האדריכל

פרט	פרט היצרן לאישור אדריכל	הערות:
-----	-------------------------	--------

תאריך: 01/06/2022 09:50:20



תאור גרפי

גובה	רוחב	אורך
	80	200

תיאור	שולחן עבודה+נקודות חשמל	1616	מס פרוייקט:
חברה	ווקסמן או שו"ע	A101	מס גיליון:
דגם	Leo Folding		
רכיבים וגמרים	גוון לבחירת האדריכל כולל חיבור לחשמל כולל לוח הסתרה לרגליים		שם גיליון: N-T_07
פרט	פרט היצרן לאישור אדריכל		תאריך: 01/06/2022 09:50:20

הערות:	
--------	--

נופר דוד אדריכלים ומתכנני ערים בע"מ
 רח' נחלת יצחק 32 תל-אביב 67448
 טל: 6918585-03 - 6918787:03



תאור גרפי

שם פרוייקט: שם פרוייקט:
 מכללת אשקלון

מס פרוייקט: 1616
 מס גיליון: A101

גובה	רוחב	אורך

תיאור שולחן חדר ישיבות ל10 אנשים

חברה ווקסמן או שו"ע

דגם Wing Brand TRUE

שלד עץ סנדוויץ בגמר פורניר בגוון לבחירת האדריכל

גוון רגליים לבחירת האדריכל

רכיבים וגמרים ללא פתחים

שם גיליון: Sheet

תאריך: 01/06/2022 09:50:21

הערות:

פרט היצרן לאישור אדריכל

פרט

מרפסות חוץ

מיקום

שולחן בר עגול חוץ

N-T
09

סמל

נופר דוד אדריכלים ומתכנני ערים בע"מ
רח' נחלת יצחק 32 תל-אביב 67448
טל: 03-6918787:0פוק03-6918585

תאור גרפי



שם פרוייקט:
מכללת אשקלון

מס פרוייקט: 1616
מס גיליון: A101

שם גיליון:
Sheet

תאריך:
01/06/2022 09:50:21

גובה	רוחב	אורך

שולחן בר עגול חוץ

חברה ווקסמן או שו"ע

Ta Table

2 גוונים לבחירת האדריכל

רכיבים
וגמרים

הערות: יש להציג שולחן לדוגמא

ע"פ יצרן באישור האדריכל

פרט



תאור גרפי

שם פרוייקט: שם פרוייקט:
 מכללת אשקלון

מס פרוייקט: 1616
 מס גיליון: A101

גובה	רוחב	אורך

שולחן אוכל אובלי כולל רגליים מעוצבות	תיאור	1616
ווקסמן או שו"ע	חברה	A101
Record Living	דגם	
טופ HPL או מלמין עם קושרת מתכת	רכיבים וגמרים	שם גיליון: N-T 11
רגליים מעץ גושני		
כל הגוונים לבחירת האדריכל		תאריך: 01/06/2022 09:50:21
פרט היצרן לאישור אדריכל	פרט	
הערות:		

בית הסטודנט		מיקום		שולחן קפה נמוך בית הסטודנטו		<div style="border: 1px solid black; border-radius: 50%; width: 30px; height: 30px; display: flex; align-items: center; justify-content: center; margin: 0 auto;"> N-T 12 </div>		סמל			
						תאור גרפי				נופך דוד אדריכלים ומתכנני ערים בע"מ רח' נחלת יצחק 32 תל-אביב 67448 טל: 6918585-03 - 6918787:03	
						שם פרוייקט:		שם פרוייקט:		מכללת אשקלון	
						מס פרוייקט:		מס פרוייקט:		מס גיליון:	
						מס גיליון:		מס גיליון:		מס גיליון:	
גובה		רוחב		אורך		תיאור		1616		12	
						שולחן קפה נמוך		חברה		ווקסמן או שו"ע	
						דגם		שם גיליון:		N-T	
						רכיבים וגמרים		תאריך:		01/06/2022 09:50:22	
						פרט		ע"פ יצרן באישור האדריכל		הערות:	



שולחן סימולציה

מיקום

חדרי סימולציה/אוסקי

סמל

נופר דוד אדריכלים ומתכנני ערים בע"מ
רח' נחלת יצחק 32 תל-אביב 67448
טל: 03-6918787-03



תאור גרפי

שם פרוייקט: שם פרוייקט:
מכללת אשקלון

מס פרוייקט: 1616
מס גיליון: A101

שם גיליון: Sheet

תאריך: 01/06/2022 09:50:22

גובה	רוחב	אורך

שולחן 100*60 + חיבור למחשב

תיאור

חברה וקסמן או שו"ע

חברה

דגם Every

**חלק מהשולחנות יהיו לפי מידה בתכנית
גוון + גמרים לבחירת האדריכל

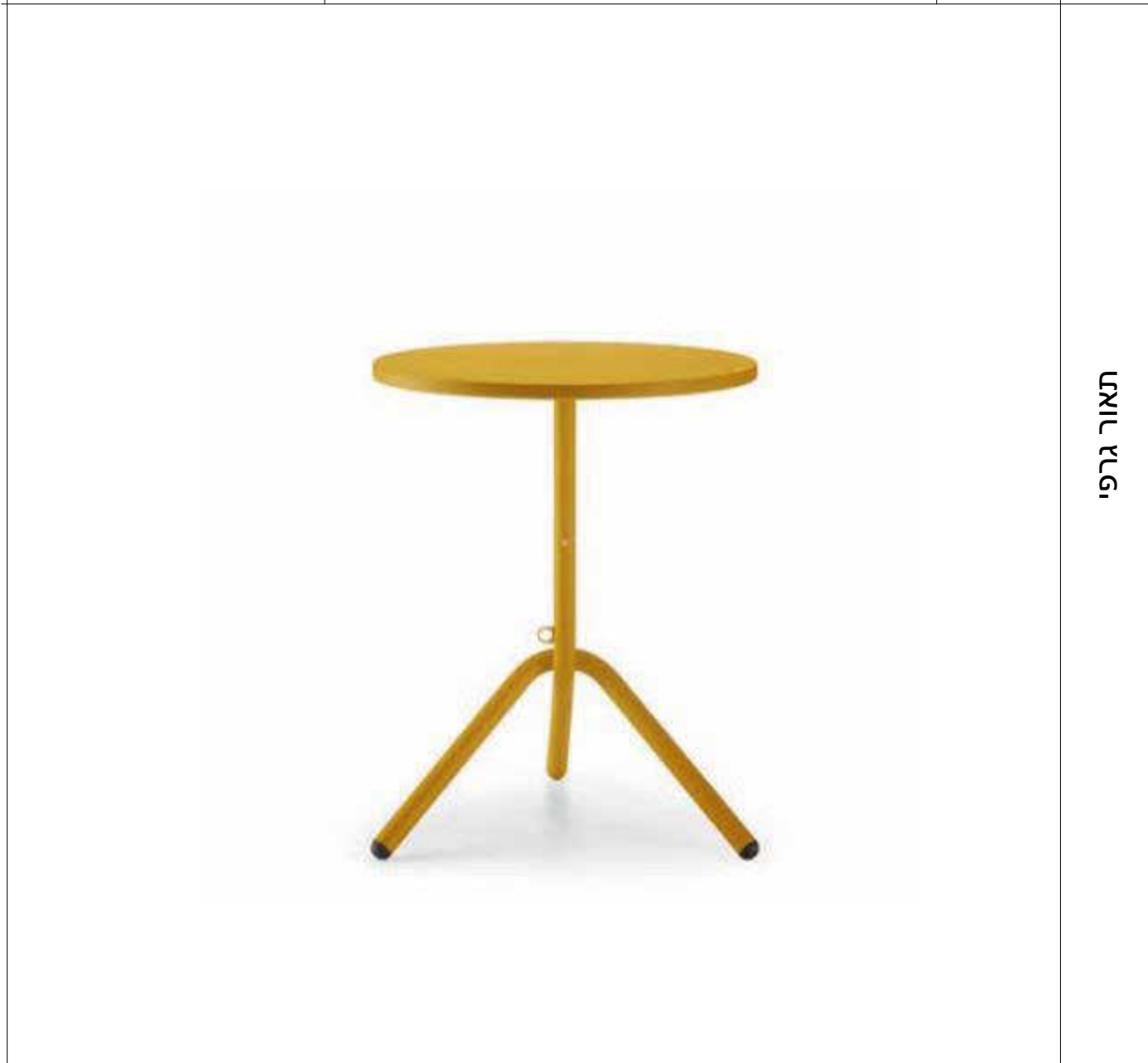
רכיבים וגמרים כולל העברת חיווט

לא כולל סינר הסתרה לרגליים

הערות: יש להציג שולחן לדוגמא

פרט ע"פ יצרן באישור האדריכל

נופר דוד אדריכלים ומתכנני ערים בע"מ
 רח' נחלת יצחק 32 תל-אביב 67448
 טל: 03-6918787:0פ03-6918585



תאור גרפי

שם פרוייקט: מכללת אשקלון

מס פרוייקט: 1616
 מס גיליון: A101

שם גיליון: Sheet

תאריך: 01/06/2022 09:50:23

גובה	רוחב	אורך	תיאור	שולחן קפיטריה עגול
			חברה	ווקסמן או שו"ע
			דגם	Ta Table
			רכיבים וגמרים	ב4גוונים לבחירת האדריכל

פרט	פרט היצרן לאישור אדריכל	הערות:
-----	-------------------------	--------